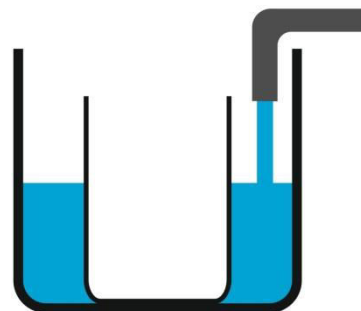


ЗАДАЧА 1

На дні циліндричної посудини із внутрішньою площею дна 40 см^2 і висотою 10 см лежить склянка із масивним дном, площа якого ззовні становить 20 см^2 . Маса склянки 80 г , висота – 7 см . В посудину, поза склянку, починають вливати воду зі швидкістю 4 г/с . Дно склянки прилягає до дна посудини нещільно, однак кількість води яка підтікає під склянку є дуже малою. Нарисуйте графік залежності висоти води в посудині від часу протягом перших 60 секунд. Густина води – 1 г/см^3 .



Розв'язок

На першому часовому проміжку вода заповнюватиме простір посудина навколо склянки. Швидкість піднімання рівня води становитиме

$$v_1 = \frac{K}{\rho(S_1 - S_2)} = 0.2 \frac{\text{см}}{\text{с}},$$

де K – швидкість вливання води в г/с ; ρ – густина води; S_1 – площа дна посудини; S_2 – площа дна склянки.

Згідно закону Архімеда склянка почне плавати в момент, коли набереться стільки води, що вона витіснить масу води рівну власній масі. Це станеться коли рівень води у посудині досягне висоти

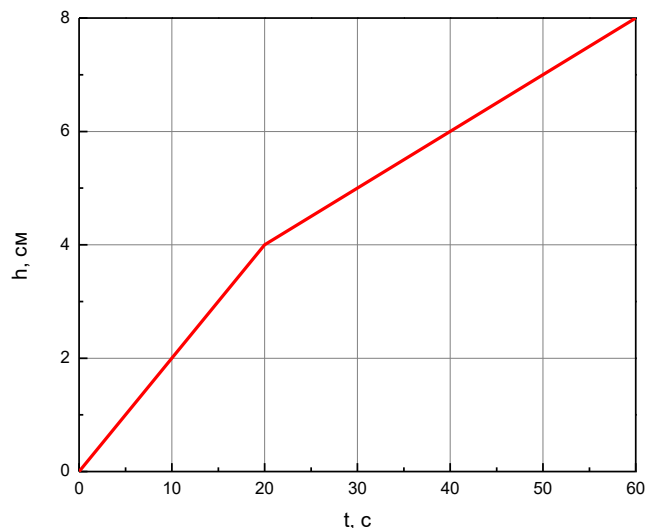
$$h = \frac{m}{\rho S_2} = 4 \text{ см},$$

де m – маса склянки. Зауважимо, що цей рівень є меншим за висоту склянки. Тому склянка розпочне плавати через проміжок часу t_1 після початку наповнення посудини водою.

$$t_1 = \frac{h}{v_1} = 20 \text{ с}.$$

Далі рівень води в посудині наростатиме зі швидкістю

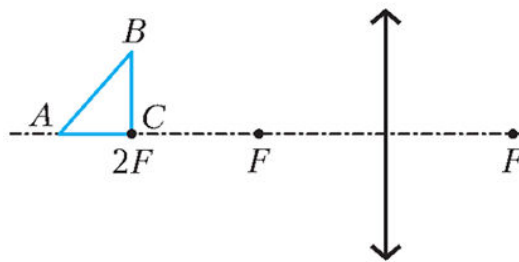
$$v_2 = \frac{K}{\rho S_1} = 0.1 \frac{\text{см}}{\text{с}}$$



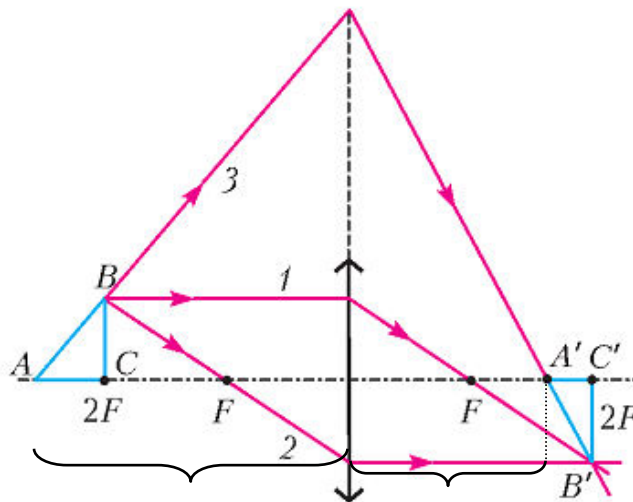
і за решту часу $t_2 = 40$ с досягне висоти $h_1 = h + v_2 t_2 = 8$ см, що менше висоти посудини. З приведених міркувань будемо графік залежності рівня води в посудині від часу.

ЗАДАЧА 2

Рівнобедрений прямокутний трикутник ABC площею $S = 50$ см² заходиться перед тонкою лінзою, так що його катет AC лежить на головній оптичній осі лінзи. Фокусна відстань лінзи $F = 50$ см. Вершина прямого кута C лежить ближче до центру лінзи, ніж вершина A . Відстань від центру лінзи до точки C становить дві фокусні відстані лінзи. Побудуйте зображення предмета і знайдіть його площу.



Розв'язок. Нарисуємо зображення предмета



Оскільки трикутник рівнобедрений, $S = a^2/2$, звідки знаходимо його катети:

$$a = \sqrt{2S} = 10 \text{ см}$$

Оскільки при $d = 2F$ отримуємо $f = 2F$, то BC переходить в такий ж по величині відрізок $B'C'$. Відстань від точки A до лінзи становить:

$$d_1 = 2F + a$$

Виразимо з допомогою формули лінзи відстань від лінзи до точки A' :

$$f_1 = \frac{F(2F + a)}{F + a}$$

і знаходимо

$$b = A'C' = 2F - f_1 = \frac{Fa}{F + a}$$

Тоді

$$S' = \frac{ab}{2} = S \frac{F}{F + a} = 41,7 \text{ см}^2$$

ЗАДАЧА 3

Кулька рухається по колу зі сталою кутовою швидкістю 45° за одну секунду. В момент часу $t = 0$ починають відраховувати відстань, яку проходить кулька. Кулька починає зменшувати свою швидкість за законом: на початку кожної другої секунди (починаючи із 2-ої секунди від початку відліку) швидкість руху зменшується в два рази. Скільки обертів пройде кулька до повної зупинки?

Розв'язок. Знайдемо початкову швидкість кульки.

$$v_0 = \frac{S}{t}$$

Визначимо за який час кулька пройде повне коло:

$$S = 2\pi R$$
$$t = \frac{360}{45} = 8 \text{ с}$$

Таким чином отримаємо початкову швидкість:

$$v_0 = \frac{2\pi R}{8} = \frac{\pi R}{4} \frac{\text{м}}{\text{с}}$$

Розглянемо подальший рух кульки. Протягом часового проміжку між $t = 0$ с до $t = 2$ с кулька рухається з початковою швидкістю v_0 . Протягом наступного часового проміжку між $t = 2$ с до $t = 4$ с з швидкістю $\frac{v_0}{2}$ і так до моменту коли швидкість буде рівною нулю. Запишемо шлях який пройде кулька до повної зупинки. Позначимо інтервали руху через $t_0 = 2$ с.

$$L = v_0 t_0 + \frac{v_0}{2} t_0 + \frac{v_0}{4} t_0 + \frac{v_0}{8} t_0 + \dots$$
$$L = v_0 t_0 \left(1 + \frac{1}{2} + \frac{1}{4} + \frac{1}{8} + \dots \right)$$

Рівняння для шляху кульку являється нескінченною спадною геометричною прогресією. Для знаходження суми всіх доданків використаємо вираз для суми спадної геометричної прогресії:

$$S_n = \frac{b_1}{1-q},$$

де у нашому випадку $b_1 = 1$ і $q = 1/2$. Отож сума елементів буде становити:

$$S_n = \frac{1}{1 - \frac{1}{2}} = 2$$

Відстань яку пройде кулька до зупинки буде становити:

$$L = v_0 t_0 S_n = 4v_0 \text{ м.}$$

Для знаходження кількості обертів поділимо пройдену кулькою відстань на довжину кола:

$$N = \frac{L}{2\pi R} = \frac{4v_0}{2\pi R}$$

Підставимо вираз для v_0 :

$$N = \frac{4 \frac{\pi R}{4}}{2\pi R} = \frac{1}{2}$$

Відповідь: Кулька пройде півоберта до повної зупинки.

ЗАДАЧА 4

Холодильник підтримує в морозильній камері постійну температуру $T_0 = -12^\circ\text{C}$. Посудина з водою охолоджується в цій камері від температури $T_1 = +29^\circ\text{C}$ до $T_2 = +25^\circ\text{C}$ за час $t_1 = 6$ хв, а від $T_3 = +2^\circ\text{C}$ до $T_4 = 0^\circ\text{C}$ – за $t_2 = 9$ хв. За скільки часу вода з температурою 0°C в посудині замерзне? Теплоємністю посудини знехтувати. Питома теплоємність води $C = 4200$ Дж/(кг·°C), питома теплота плавлення льоду $\lambda = 340$ кДж/кг.

Розв'язок. Оцінку часу замерзання можна отримати таким чином. Для початку вважатимемо, що кількість теплоти q , яка віддається холодильнику за одиницю часу, однакова для процесу охолодження від $T_3 = +2^\circ\text{C}$ до $T_4 = 0^\circ\text{C}$ і для процесу замерзання води при 0°C . Позначимо через M масу води, отримаємо:

$$qt_2 = CM(T_3 - T_4)$$

Час замерзання води t_3 визначимо із співвідношення:

$$qt_3 = \lambda M$$

Із записаних рівнянь знаходимо:

$$t_3 = \frac{\lambda M}{q} = \frac{\lambda t_2}{C(T_3 - T_4)} = \frac{340 * 9}{4200 * 2} \approx 360 \text{ хв} = 6 \text{ год}$$

Однак така відповідь не враховує залежності q від температури. Точнішу оцінку часу замерзання можна отримати, дослідивши залежність швидкості тепловіддачі від різниці температур. При охолодженні від температури $T_1 = +29^\circ\text{C}$ до $T_2 = +25^\circ\text{C}$ швидкість тепловіддачі в розрахунку на одиницю маси становить:

$$\frac{q_1}{M} = \frac{C(T_1 - T_2)}{t_1} = \frac{4200 * 4}{6} = 2800 \text{ в. о.}$$

а при охолодженні від $T_3 = +2^\circ\text{C}$ до $T_4 = 0^\circ\text{C}$:

$$\frac{q_2}{M} = \frac{C(T_3 - T_4)}{t_2} = \frac{4200 * 2}{9} = \frac{2800}{3} \text{ в. о.}$$

тобто в 3 рази менша. Це пов'язано з тим, що в першому випадку різниця середньої температури води і температури в морозильній камері дорівнює $\frac{T_1+T_2}{2} - T_0 = 39^\circ\text{C}$, а в випадку ця різниця становить $\frac{T_3+T_4}{2} - T_0 = 13^\circ\text{C}$, тобто

також в 3 рази менша. Таким чином, швидкість тепловіддачі пропорційна різниці температур посудини з водою і морозильної камери. У процесі замерзання води ця різниця буде в

$$\frac{\frac{T_3 + T_4}{2} - T_0}{T_4 - T_0} = \frac{13}{12}$$

разів меншою, ніж при охолодженні води $T_3 = +2^\circ\text{C}$ до $T_4 = 0^\circ\text{C}$.

Час замерзання буде в стільки ж разів більшим:

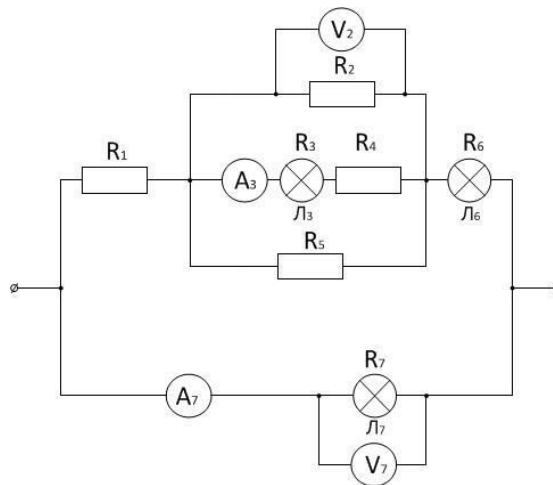
$$t_3 = \frac{\lambda t_2}{C(T_3 - T_4)(T_4 - T_0)} \left(\frac{T_3 + T_4}{2} - T_0 \right) \approx 6,5 \text{ год}$$

Відповідь: 6,5 годин

ЗАДАЧА 5

У електричному колі, приведену нижче, знайти покази вольтметра V_7 і потужність лампочки №7 $P_{Л7}$, якщо відомо:

- $R_1 = \frac{1}{3} \text{ Ом};$
- $R_2 = R_5 = 1 \text{ Ом};$
- $R_4 = 0,5 \text{ Ом};$
- $P_{Л3} = 2 \text{ Вт};$
- $P_{Л6} = 12 \text{ Вт};$
- $U_2 = 2 \text{ В};$
- $I_3 = 2 \text{ А};$
- $I_7 = 3 \text{ А}.$



Розв'язок:

1. Знайдемо опір лампочки №3 R_3 .

Допоміжні формули: $R = \frac{U}{I}; \quad U = \frac{P}{I}; \quad R = \frac{P}{I^2}.$

$$R_3 = \frac{P_{Л3}}{I_3^2} = \frac{2}{2^2} = 0,5 \text{ Ом}. \quad R_3 = 0,5 \text{ Ом}.$$

2. Знайдемо опір $R_{3,4}$.

$$R_{3,4} = R_3 + R_4 = 1 \text{ Ом.} \quad R_{3,4} = 1 \text{ Ом.}$$

3. Знайдемо опір R_{2-5} .

$$\frac{1}{R_{2-5}} = \frac{1}{R_2} + \frac{1}{R_{3,4}} + \frac{1}{R_5};$$

$$R_{2-5} = \frac{R_2 \cdot R_{3,4} \cdot R_5}{R_{3,4} \cdot R_5 + R_2 \cdot R_5 + R_2 \cdot R_{3,4}} = \frac{1}{3} \text{ Ом.}$$

$$R_{2-5} = \frac{1}{3} \text{ Ом.}$$

4. Щоб знайти опір лампочки №6 потрібно знайти струм I_6 .

Для цього нам потрібно взяти суму струмів трьох гілок розгалуження, яке послідовно з'єднане з цією лампочкою.

$$I_6 = I_2 + I_3 + I_5. \quad I_2 = \frac{U_2}{R_2}; \quad U_5 = U_2; \quad I_5 = \frac{U_2}{R_5};$$

$$I_6 = \frac{U_2}{R_2} + I_3 + \frac{U_2}{R_5} = \frac{2}{1} + 2 + \frac{2}{1} = 6 \text{ А.} \quad I_6 = I_{1-6} = 6 \text{ А.}$$

5. Знайдемо опір R_6 .

$$R_6 = \frac{P_{Л_6}}{I_6^2} = \frac{12}{36} = \frac{1}{3} \text{ Ом.} \quad R_6 = \frac{1}{3} \text{ Ом.}$$

6. Знайдемо опір R_{1-6} .

$$R_{1-6} = R_1 + R_{2-5} + R_6 = \frac{1}{3} + \frac{1}{3} + \frac{1}{3} = 1 \text{ Ом.}$$

$$R_{1-6} = 1 \text{ Ом.}$$

7. Тепер можна знайти напругу U_7 .

$$U_7 = U_{1-6} = I_{1-6} \cdot R_{1-6} = 6 \cdot 1 = 6 \text{ В.}$$

$$U_7 = 6 \text{ В.}$$

8. Отже шукаємо тепер потужність лампочки №7 $P_{Л7}$.

$$P_{Л7} = I_7 \cdot U_7 = 3 \cdot 6 = 18 \text{ Вт.}$$

$$P_{Л7} = 18 \text{ Вт.}$$

Відповідь: $U_7 = 6 \text{ В}$, $P_{Л7} = 18 \text{ Вт}$.