

1. В однорідному горизонтальному магнітному полі на горизонтальній поверхні стоїть візок з вмонтованим довгим вертикальним діелектричним стрижнем. На стрижень зверху надягають заряджене кільце і відпускають (мал.0). Описати характер руху кільця і візка, знайти їх максимальні швидкості. Тертям і опором повітря, а також зазором між стрижнем і кільцем знехтувати. Маса візка зі стрижнем M , довжина стрижня l , маса кільця m , заряд кільця q (в процесі руху не змінюється), магнітна індукція B .

2. Мавпа сидить у циліндричному «драбинному» барабані, який може без тертя обертатися навколо горизонтальної осі, що співпадає з його центром (мал.1). Біля верхньої точки C барабана висить банан. Перебуваючи в нижній точці A барабана, мавпа спочатку розгойдується, як на гойдалці, поки не досягне точки B на рівні осі барабана. Тут вона починає бігти по бічній поверхні барабана, перехоплюючи шаблі драбини, утримуючись певний час t на рівні осі барабана. Яким має бути цей час, щоб мавпа потім легко дісталася до банана? Кругова частота малих власних коливань барабана з мавпою поблизу точки A дорівнює k . Урахувати, що спроба потрапити спочатку в точку C , не зупиняючись у точці B , не дала результату.

3. У одну зі стінок скляної кювети, заповненої водою, вмонтована опукла лінза з радіусами кривизни поверхонь r_1 та r_2 (мал.2). В кювету насипають сіль, утворюється однорідний за об'ємом розчин. При нагріванні показник заломлення розчину зростає лінійно з часом за законом $n(t)=n_0+\alpha t$. Запишіть формулу тонкої лінзи у цьому випадку. Зобразіть графічно залежність оптичної сили лінзи у такій системі від часу нагрівання та прокоментуйте цю залежність. Розрахуйте залежність фокусної відстані лінзи у розчині від часу. Відобразіть зміну положення зображення бульбашки (об'єкту), яке ми бачимо, дивлячись на неї крізь скло із повітря, якщо у початковий момент вона знаходилася на подвійній фокусній відстані у воді і надалі залишалася нерухомою. Як залежить від часу відношення радіуса зображення бульбашки до радіусу самої бульбашки (коефіцієнт збільшення)? Вважати, що показники заломлення повітря $n_1=1$, лінзи n_2 , а показник заломлення води при $t=0$; $n_0 < n_2$.

4. Залежність напруги між клеммами схеми (мал.3) від часу представлено графіком на мал.4. Період прикладеної напруги – T , амплітуда – U_0 . Знайти ефективне значення струму, яке покаже амперметр A , увімкнений у схему мал.3, якщо опори всіх резисторів однакові і дорівнюють R . Амперметр і діоди вважати ідеальними. (див. мал.5). Добуток ефективних значень напруги та сили струму дорівнює середній тепловій потужності, яка виділяється на активному опорі.

5. Механічний годинник з гирею можна приближено розглядати як маятник із згасанням, рівняння коливань якого має вигляд $\ddot{x} + 2\delta\dot{x} + \omega_0^2 x = 0$, $\omega_0^2 > 0$, $\delta \ll \omega_0$, де x – величина, яка характеризує відхилення від положення рівноваги (точка над символом позначає диференціювання за часом), δ – параметр в'язкого тертя, ω_0 – власна частота. У моменти часу, коли маятник проходить через положення рівноваги, його швидкість зростає за модулем на сталу величину Δ під дією так званого анкерного механізму (за рахунок потенціальної енергії гирі). В результаті рух маятника стає строго періодичним. Зобразіть (на якісному рівні) залежність швидкості маятника \dot{x} від відхилення x (фазову траєкторію) в режимі усталених коливань. Знайдіть максимальне відхилення маятника від положення рівноваги в цьому режимі.

1. В однородном горизонтальном магнитном поле на горизонтальной поверхности стоит тележка с вмонтированным длинным вертикальным диэлектрическим стержнем. На стержень сверху надевают заряженное кольцо и отпускают (рис.0). Описать характер движения кольца и тележки и найти их максимальные скорости. Трением и сопротивлением воздуха, а также зазором между стержнем и кольцом пренебречь. Масса тележки со стержнем M , длина стержня l , масса кольца m , заряд кольца q (в процессе движения не изменяется), магнитная индукция B .

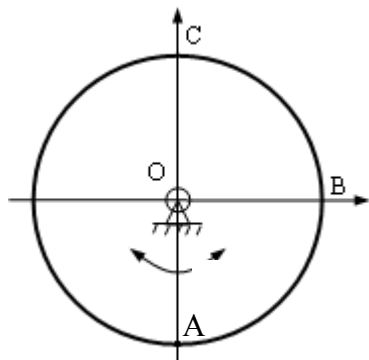
2. Обезьяна сидит в цилиндрическом «лестничном» барабане, который может без трения вращаться вокруг горизонтальной оси, совпадающей с его центром (рис.1). Возле верхней точки C барабана висит банан. Находясь в нижней точке A барабана, обезьяна сначала раскачивается, как на качелях, пока не достигнет точки B на уровне оси барабана. Здесь она начинает бежать по боковой поверхности барабана, перехватывая перекладины лестницы, удерживаясь некоторое время t на уровне оси барабана. Каким должно быть это время, чтобы обезьяна потом легко добралась до банана? Круговая частота малых собственных колебаний барабана с обезьяной вблизи точки A равна k . Учтите, что попытка попасть сначала в точку C , не останавливаясь в точке B , не дала результата.

3. В одну из стенок стеклянной кюветы, заполненной водой, встроена выпуклая линза с радиусами кривизны поверхностей r_1 и r_2 (рис.2). В кювету насыпают соль, при этом образуется однородный по объему раствор. При нагревании показатель преломления раствора возрастает линейно со временем по закону $n(t)=n_0+\alpha t$. Запишите формулу тонкой линзы в этом случае. Изобразите графически зависимость оптической силы линзы в такой системе от времени нагревания и прокомментируйте эту зависимость. Рассчитайте зависимость фокусного расстояния линзы в растворе от времени. Отразите изменение положения изображения пузырька (объекта), которое мы видим, глядя на него сквозь стекло из воздуха, если в начальный момент он находился на двойном фокусном расстоянии в воде и в дальнейшем оставался неподвижным. Как зависит от времени отношения радиуса изображения пузырька к радиусу самого пузырька (коэффициент увеличения)? Считать, что показатели преломления воздуха $n_1=1$, линзы n_2 , а показатель преломления воды при $t=0$; $n_0 < n_2$.

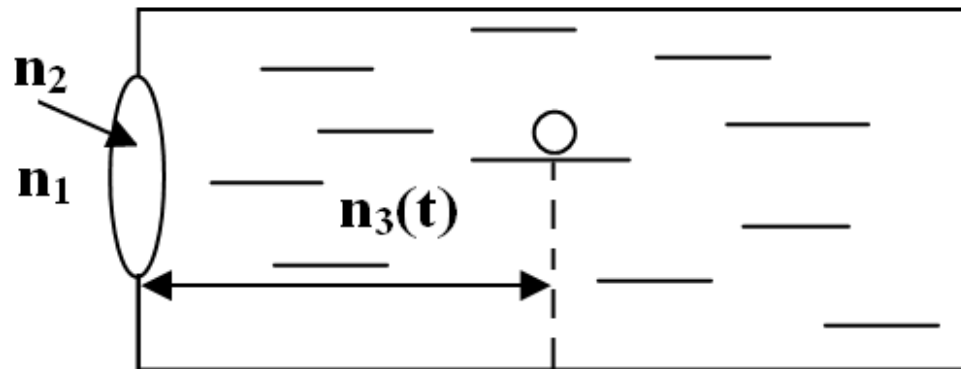
4. Зависимость напряжения между клеммами схемы (рис.3) от времени представлена графиком на рис.4. Период приложенного напряжения – T , амплитуда – U_0 . Найти эффективное значение тока, которое покажет амперметр A , включенный в схему на рис.3, если сопротивления всех резисторов одинаковы и равны R . Амперметр и диоды считать идеальными. (см. рис.5). произведение эффективных значений напряжения и силы тока равна средней тепловой мощности, выделяемой на активном сопротивлении.

5. Механические часы с гирей можно приближенно рассматривать как маятник с затуханием, уравнение колебаний которого имеет вид $\ddot{x} + 2\delta\dot{x} + \omega_0^2 x = 0$, $\omega_0^2 > 0$, $\delta \ll \omega_0$, где x – величина, характеризующая отклонение от положения равновесия (точка над символом обозначает дифференцирование по времени) δ – параметр вязкого трения, ω_0 – собственная частота. В моменты времени, когда маятник проходит через положение равновесия, его скорость возрастает по модулю на постоянную величину Δ под действием так называемого анкерного механизма (за счет потенциальной энергии гирь). В результате движение маятника становится строго периодическим. Изобразите (на качественном уровне) зависимость скорости маятника \dot{x} от отклонения x (фазовую траекторию) в режиме установившихся колебаний. Найдите максимальное отклонение маятника от положения равновесия в этом режиме.

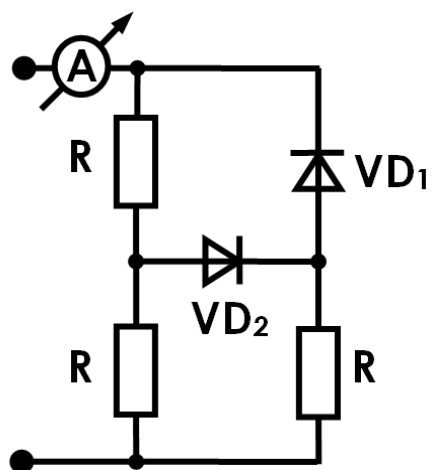
Задачи предложили О.Ю.Орлянский (1), А.П.Федоренко (2), И.Л.Рубцова (3), Л.Н.Заседка(4), И.А.Анисимов (5).



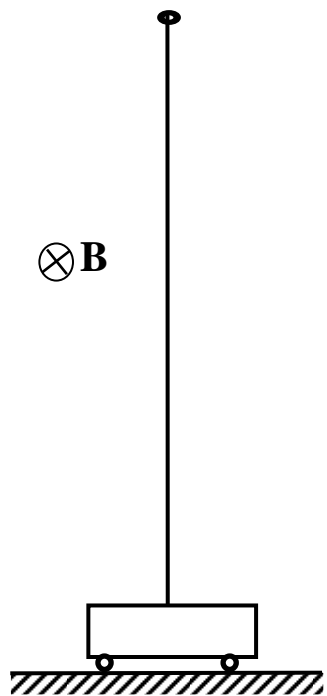
Мал. 1.



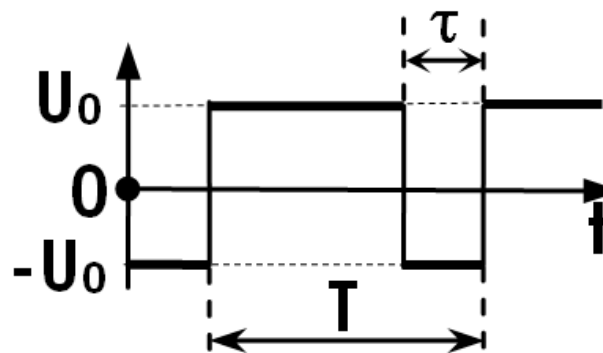
Мал. 2.



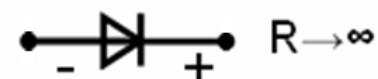
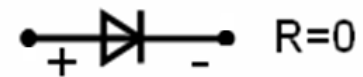
Мал. 3.



Мал. 0.



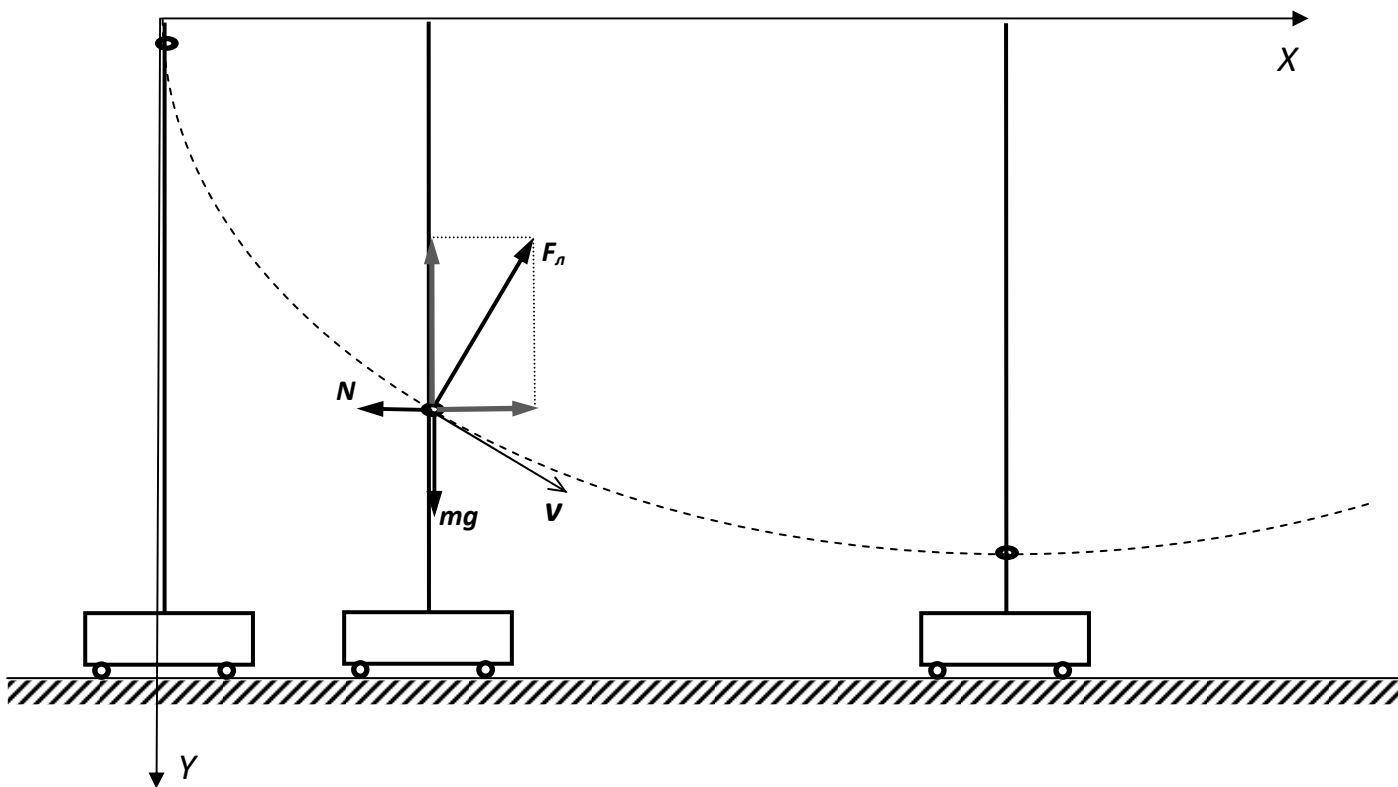
Мал. 4.



Мал. 5.

1. З початком падіння кільця, на нього діє все більша сила Лоренца, яка через стрижень приводить в рух і прискорює візок. У горизонтальному напрямі разом з візком переміщуються також стрижень і кільце, що ковзає вздовж нього. У зв'язку з цим змінюється напрям швидкості кільця, а разом з ним і напрям сили Лоренца. Направлена вгору складова сили Лоренца, пов'язана з горизонтальною швидкістю кільця, збільшується, в той час, як сила тяжіння mg , що діє на кільце вниз, залишається незмінною. Врешті-решт рух кільця вниз може бути зупинений силою Лоренца (згідно умови стрижень довгий), після чого кільце почне підніматися вгору. Тепер сила Лоренца гальмуватиме візок із стрижнем і кільцем аж до повної зупинки в мить, коли кільце підніметься на початкову висоту. Після чого весь процес повторюється.

Запишемо другий закону Ньютона в проекціях на координатні осі (вправо вісь абсцис, вниз – вісь ординат, початок координат в точці, звідки кільце почало рухатись). Вважатимемо заряд кільця додатним (на рисунку зображені сили, що діють на кільце в довільній точці його руху).



$$\begin{aligned}
OX : \quad ma_x &= qBv_y - N && \text{для кільця} \\
OY : \quad ma_y &= mg - qBv_x && \text{для кільця} \\
OX : \quad Ma_x &= N && \text{для візка}
\end{aligned}$$

Отримуємо систему рівнянь:

$$\begin{cases} (m+M)a_x = qBv_y, \\ ma_y = mg - qBv_x. \end{cases} \quad (1)$$

Зміст першого рівняння зрозумілий: горизонтальна складова сили Лоренца викликає горизонтальне прискорення системи тіл. Якщо записати це рівняння у вигляді приростів, легко знайти зв'язок між зміною горизонтальної швидкості і вертикальної координати:

$$(m+M)\frac{\Delta v_x}{\Delta t} = qB\frac{\Delta y}{\Delta t}.$$

Скоротивши на Δt , і склавши такі рівняння для послідовних змін швидкості і координати, знайдемо, що

$$(m+M)v_x = qBy \quad (2)$$

(на початку руху швидкість v_x і координата y дорівнювали нулю). Оскільки сила Лоренца роботи не здійснює, скористаємося законом збереження енергії

$$mgy = \frac{Mv_x^2}{2} + \frac{m(v_x^2 + v_y^2)}{2},$$

у якому позбавимося від y за допомогою (2):

$$(m+M)\frac{mg}{qB}v_x = \frac{Mv_x^2}{2} + \frac{m(v_x^2 + v_y^2)}{2}. \quad (3)$$

Максимальна швидкість візка буде у момент проходження кільцем нижньої точки траєкторії, де вертикальна швидкість v_y звертається в нуль (візок до цього тільки збільшував свою швидкість). З (3) після скорочень знаходимо:

$$v_M = \frac{2mg}{qB}.$$

Виявляється, у вертикальному напрямі кільце опускається на $h = \frac{(m+M)v_M}{qB} = \frac{2mg(m+M)}{q^2B^2}$ (див. (2)) і якщо стрижень довгий ($l > h$) так і не досягає поверхні візка!

Знайдемо тепер максимальну швидкість кільця. Для цього виразимо квадрат його швидкості $v^2 = v_x^2 + v_y^2$ знову ж таки з рівняння (3) і виділимо повний квадрат:

$$v^2 = \frac{M}{m} \left[2 \left(1 + \frac{m}{M} \right) \frac{mg}{qB} v_x - v_x^2 \right] = \frac{M}{m} \left[\left(1 + \frac{m}{M} \right)^2 \left(\frac{mg}{qB} \right)^2 - \left(v_x - \left(1 + \frac{m}{M} \right) \frac{mg}{qB} \right)^2 \right].$$

Максимального значення v^2 набуває тоді, коли горизонтальна швидкість v_x (вона ж і швидкість візка) досягне значення $v_x = \left(1 + \frac{m}{M} \right) \frac{mg}{qB}$, яке менше максимальної швидкості візка $v_M = \frac{2mg}{qB}$ за умови $\frac{m}{M} < 1$.

Висновок: якщо маса кільця m менше маси візка M , максимальної швидкості $v_m = \sqrt{\frac{M}{m} \left(1 + \frac{m}{M} \right) \frac{mg}{qB}}$ кільце досягне в мить, коли візок матиме швидкість $v_x = \left(1 + \frac{m}{M} \right) \frac{mg}{qB}$. Якщо ж уявити кільце масивнішим, ніж візок, його максимальна швидкість буде в найнижчій точці траєкторії $v_m = v_M = \frac{2mg}{qB}$. У разі рівних мас можна використовувати будь-який з випадків $v_m = \frac{2mg}{qB}$.

Таким чином, вдається отримати відповіді на питання задачі, фактично не вдаючись до інтегрування або використання похідних. Звичайно, можна поступити інакше. Знайти залежність координат від часу, після чого й відповісти на всі питання. Це можна зробити, наприклад, виразивши з (2) v_x , підставивши в закон збереження енергії, розділивши в нім змінні і проінтегрувавши. Або, зовсім стандартно з другого закону Ньютона без використання закону збереження енергії. Виразивши, наприклад, v_y з першого рівняння системи (1), підставити в друге і отримати для v_x рівняння гармонічних коливань. Приведемо розв'язок з урахуванням початкових умов:

$$\begin{cases} x = \frac{g}{\omega^2 \sqrt{1+M/m}} (\omega t - \sin \omega t), \\ y = \frac{g}{\omega^2} (1 - \cos \omega t), \end{cases}$$

де $\omega = \frac{qB}{m\sqrt{1+M/m}}$. Отримана система рівнянь представляє стислу вздовж осі абсцис (або розтягнуту вздовж осі ординат) циклоїду – траєкторію, яку описує точка на ободі колеса, що котиться без проковзування.

Розглянемо тепер випадок недостатньої довжини стрижня $l < h$, при якому кільце удариться об візок. Як зазначалося, це відбудеться за умови, коли $h = \frac{2mg(m+M)}{q^2B^2} > l$. У разі пружного удару кільце відскочить з тією ж за величиною вертикальною швидкістю, і цикл руху повториться, у разі непружного – можливі два сценарії: 1) перед ударом вертикальна складова сили Лоренца перевищувала mg , тоді сила Лоренца підніме кільце після удару, але вже на меншу висоту і без зупинки всієї системи; 2) вертикальна складова сили Лоренца виявиться меншою mg . Тоді після удару кільце відносно візка вже рухатись не буде.

Проаналізуємо непружне зіткнення детальніше. Перший сценарій відбудеться, якщо $qBv_x > mg$, тобто за довжини стержня $l \in \left(\frac{m(m+M)g}{q^2B^2}; \frac{2m(m+M)g}{q^2B^2} \right)$ (див. (2)). Швидкість візка в цей момент досягне свого максимального значення $v = \frac{qBl}{m+M}$ (див. (2)). Тоді після непружного зіткнення кільце почне підніматися вгору. Складова сили Лоренца, пов'язана з його вертикальною швидкістю, почне через стержень гальмувати візок, і, коли кільце опиниться у найвищій точці, швидкість візка досягне мінімального значення, після чого знову почне збільшуватись. Максимального значення швидкості $v = \frac{qBl}{m+M}$ візок знову набуде, коли кільце дотикнеться поверхні, після чого все повториться. Траєкторія буде також деформована циклоїда (відносно системи відліку, яка рухається в горизонтальному напрямку зі швидкістю $\frac{mg}{qB}$). Що стосується максимальної швидкості кільця, вона буде $v_m = \sqrt{\frac{M}{m}} \left(1 + \frac{m}{M} \right) \frac{mg}{qB}$, якщо $m < M$.

Нарешті, якщо довжина стержня $l < \frac{m(m+M)g}{q^2 B^2}$, траєкторією кільця після непружного зіткнення буде горизонтальна пряма. Максимальна швидкість візка $v = \frac{qBl}{m+M}$. Швидкість кільця в момент удару $v = \sqrt{2gl - \frac{M}{m} \frac{q^2 B^2 l^2}{(m+M)^2}}$.

Описуючи процес руху, варто згадати про небезпеку перевертання візка при малій відстані між парами коліс. Наприклад, можна провести оцінку, вважаючи, що центр мас візка зі стержнем знаходиться в точці закріплення стержня. Така оцінка не буде точною, але дає змогу уявити, якими мають бути небезпечні відстані між колесами.

Зазначимо, що за умови звичних зіткнень, коли втрачається частина кінетичної енергії, після кожного відскоку висота підйому кільця буде все меншою (щось на зразок стрибків кульки з пінг-понгу). З часом рух кільця стає подібним до одного з описаних раніше.

Задача № 2, 11 клас. Нехай маса мавпи m , а момент інерції барабана I . Коли мавпа рухається разом з барабаном, механічну енергію системи можна записати у вигляді

$$W = mgR(1 - \cos \varphi) + \frac{1}{2}(mR^2 + I)\omega^2,$$

де φ - кут відхилення від положення стійкої рівноваги, а $\omega = \dot{\varphi}$ - кутова швидкість. За малих значень φ отримаємо

$$W = \frac{1}{2}mgR\varphi^2 + \frac{1}{2}(mR^2 + I)(\dot{\varphi})^2.$$

Звідси частота малих коливань

$$k = \sqrt{\frac{mgR}{I + mR^2}}. \quad (1)$$

Утримуватися в точці В мавпочка може тоді, коли реакція барабана дорівнює mg . У свою чергу, барабан розкручуватиметься з кутовим прискоренням ε .

Згідно основного рівняння динаміки обертального руху

$$\varepsilon = \frac{mgR}{I}. \quad (2)$$

За час t барабан розвине кутову швидкість

$$\omega_0 = \varepsilon \cdot t = \frac{mgR}{I}t. \quad (3)$$

Мавпі достатньо вхопитися за щабель, і вона з барабаном рухатимуться як одне ціле за годинниковою стрілкою з кутовою швидкістю ω_1 . Згідно закону збереження моменту імпульсу

$$I\omega_0 = (I + mR^2)\omega_1. \quad (4)$$

Звідси

$$\omega_1 = \omega_0 \frac{I}{I + mR^2} = \frac{mgR}{I + mR^2}t = k^2t. \quad (5)$$

Щоб мавпа могла піднятися до рівня точки С, згідно закону збереження енергії має виконуватись умова

$$mgR = \frac{1}{2}(I + mR^2)\omega_1^2. \quad (6)$$

Тоді

$$\omega_1 = \sqrt{\frac{2mgR}{I + mR^2}}. \quad (7)$$

Враховуючи (1), маємо

$$\omega_1 = k\sqrt{2}. \quad (8)$$

Підставивши (8) в (5), одержимо

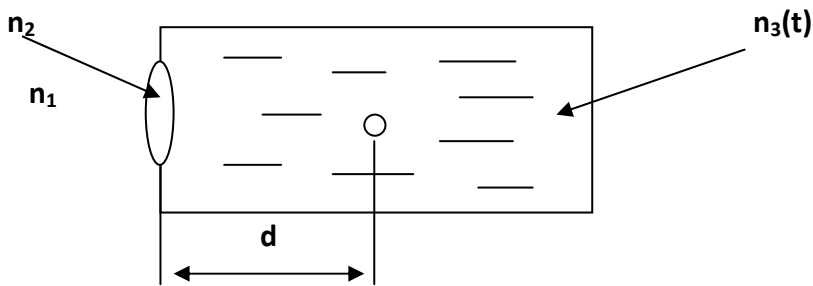
$$t = \frac{\sqrt{2}}{k}.$$

Задача № 3, 11 клас.

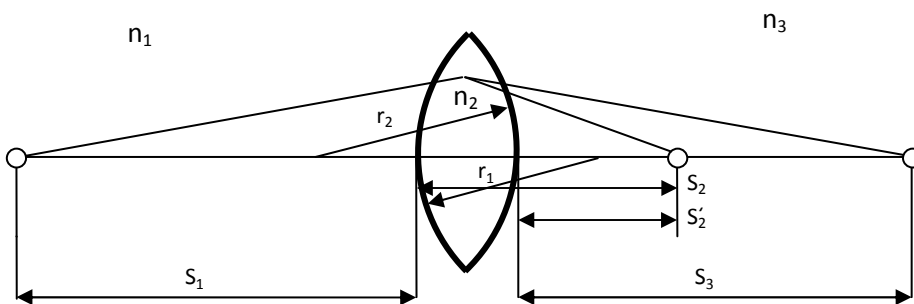
У одну зі стінок скляної кювети заповненої водою, впаєна опукла лінза з радіусами кривизни поверхонь r_1 та r_2 . На дно кювети насипали сіль, розчин підігривають нагрівником сталої потужності. При цьому показник заломлення розчину, однорідний по об'єму, зростає лінійно з часом за законом $n(t) = n_0 + \alpha t$.

- 1) Виведіть формулу тонкої лінзи у цьому випадку.
- 2) Відобразіть графічно залежність оптичної сили лінзи у такій системі від часу нагрівання та прокоментуйте цю залежність.
- 3) Розрахуйте залежність фокусної відстані лінзи у розчині від часу.
- 4) Відобразіть зміну положення зображення бульбашки (об'єкту), яке ми бачимо, дивлячись на неї крізь скло із повітря, якщо у початковий момент вона знаходилась на подвійній фокусній відстані у воді і надалі залишалась нерухомою.
- 5) Як залежить від часу відношення радіуса зображення бульбашки до радіуса самої бульбашки (коефіцієнт збільшення)?

Показник заломлення повітря вважати рівним $n_1 = 1$, показник заломлення лінзи n_2 , показник заломлення води при $t = 0; n_0 < n_2$.



1) Розв'язок через інваріант Аббе (для самоперевірки)(рис.1):



$$1) n_1 \left(\frac{1}{S_1} - \frac{1}{r_1} \right) = n_2 \left(\frac{1}{S_2} - \frac{1}{r_2} \right); \quad r_1, r_2 - \text{радіуси кривизни поверхонь лінзи};$$

$$2) n_3 \left(\frac{1}{S_3} + \frac{1}{r_2} \right) = n_2 \left(\frac{1}{S_2'} + \frac{1}{r_2} \right); \text{ оскільки лінзу вважаємо тонкою, то } S_2 = S_2'.$$

$$1)-2) = \frac{n_1}{S_1} - \frac{n_3}{S_3} - \frac{n_1}{r_1} - \frac{n_3}{r_2} = -\frac{n_2}{r_1} - \frac{n_2}{r_2}$$

$$\frac{n_1}{S_1} - \frac{n_3}{S_3} = -n_2 \left(\frac{1}{r_1} + \frac{1}{r_2} \right) + \frac{n_1}{r_1} + \frac{n_3}{r_2}$$

Переходимо до звичних позначень:

Відстань від предмету до лінзи $-S_1 = d$; відстань від зображення до лінзи $S_3 = f$.

Для руху променя з повітря у кювету рівняння має вигляд:

$$-\frac{1}{S_1} + \frac{n_3}{S_3} = n_2 \left(\frac{1}{r_1} + \frac{1}{r_2} \right) - \frac{1}{r_1} - \frac{n_3}{r_2}$$

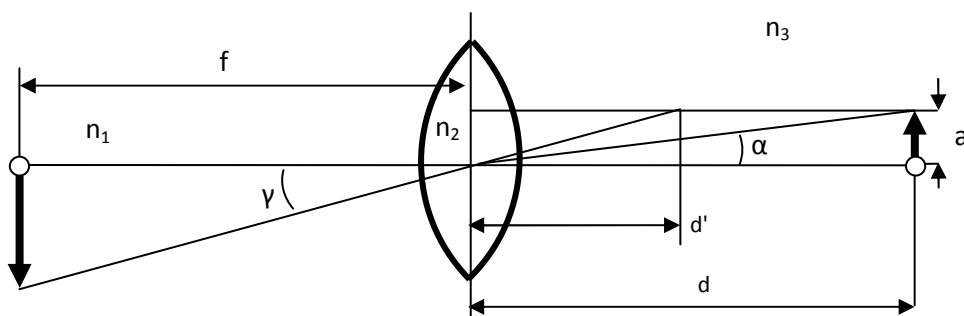
Відповідно у шкільних позначеннях:

$$\frac{1}{d} + \frac{n_3}{f} = \frac{1}{F} = (n_2 - 1) \frac{1}{r_1} + (n_2 - n_3) \frac{1}{r_2}$$

Для випадку, який нас цікавить, промені йдуть з кювети з водою через лінзу у повітря, рівняння приймає вигляд:

$$\frac{n_3}{d} + \frac{1}{f} = \frac{1}{F} = (n_2 - 1) \frac{1}{r_1} + (n_2 - n_3) \frac{1}{r_2}$$

Розв'язок, який можна очікувати без використання інваріанту Аббе (рис.2):



При підготовці до олімпіади у розділі геометричної оптики завжди розв'язуються задачі на складання оптичних сил тонких лінз, які стоять поруч, або на знаходження оптичної сили невідомої лінзи, якщо оптична сила сукупності лінз відома. Тому й ми уявно розділимо тіло лінзи на дві площинами, що проходить по її середині. Одна контактує з водою, друга – з повітрям, оптичні сили яких відповідно дорівнюють:

$$\frac{1}{F_1} = (n_2 - n_3) \frac{1}{r_2} - \text{бо радіус кривизни площини нескінчений,}$$

$$\frac{1}{F_2} = (1 - n_2) \left(-\frac{1}{r_1}\right) - \text{бо лінза опукла з обох боків, а тому знаки радіусів кривизн и поверхонь по}$$

відношенню до напрямку променя будуть різні.

Таким чином вираз для оптичної сили системи такий ж самий, як отриманий за допомогою інваріанта Аббе:

$$\frac{1}{F} = \frac{1}{F_1} + \frac{1}{F_2} = (n_2 - 1) \frac{1}{r_1} + (n_2 - n_3) \frac{1}{r_2}$$

Тепер щодо лівої частини рівняння лінзи. Намалюємо хід променів за умов, коли показники заломлення з обох боків лінзи різні (рис.2). З рис. 2 видно, що за рахунок заломлення на межі вода – повітря, при спостереженні з боку повітря око буде бачити предмет на відстані d/n_3 , де d - відстань від предмета до лінзи у воді.

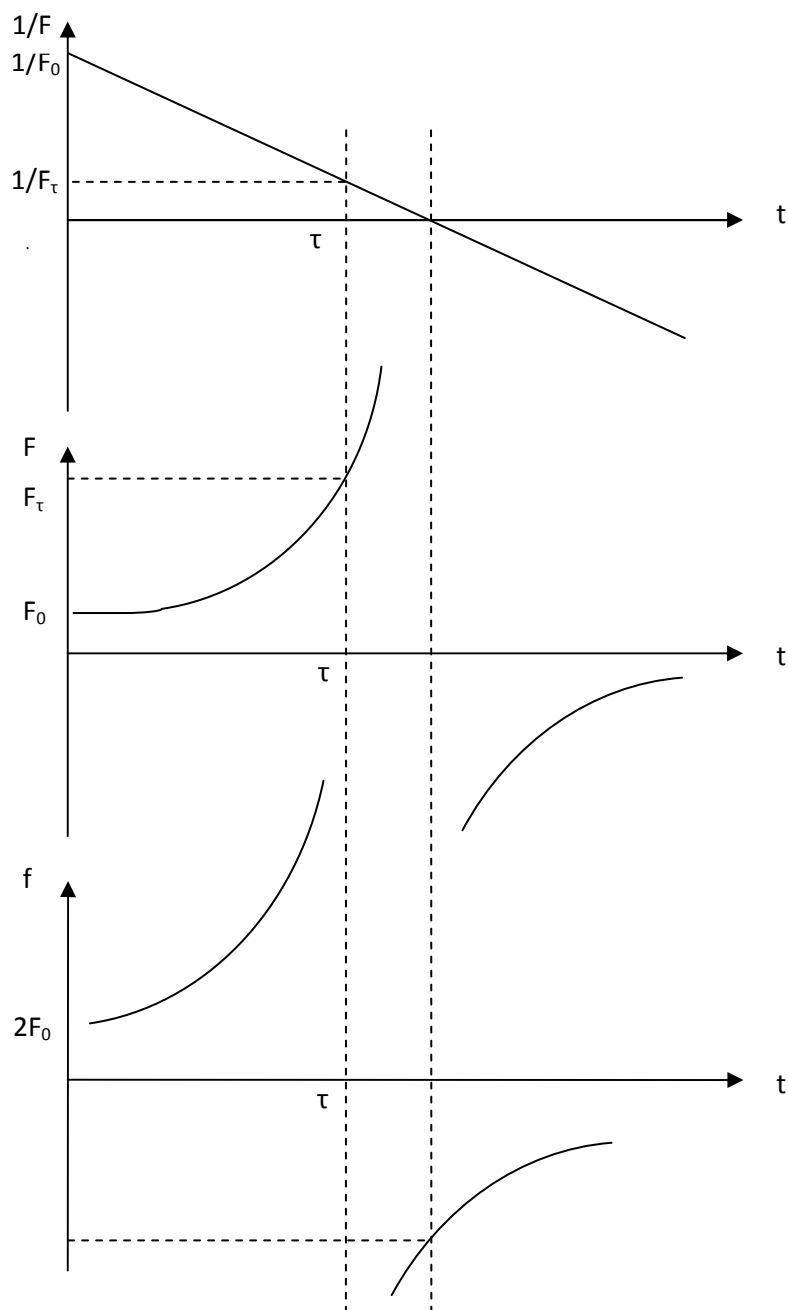
Остаточно отримуємо:

$$\frac{n_3}{d} + \frac{1}{f} = \frac{1}{F} = (n_2 - 1) \frac{1}{r_1} + (n_2 - n_3) \frac{1}{r_2}$$

вираз, аналогічний отриманому за допомогою інваріанта Аббе.

АНАЛІЗ

2) Залежність оптичної сили від часу лінійна (залежність 1):



$\frac{1}{F} = \frac{1}{F_0} - \frac{\alpha t}{r_2}$; $t = 0 \rightarrow \frac{1}{F} = \frac{1}{F_0} = (n_2 - 1)/r_1 + (n_2 - n_0)/r_2$; $t = t^c = \frac{r_2}{\alpha F_0} \rightarrow \frac{1}{F} = 0$. Після цієї точки лінза стає розсіюючою.

3) Залежність фокусної відстані від часу

$$F = \frac{1}{\frac{1}{F_0} - \frac{\alpha t}{r_2}} \text{ - фокусна відстань у повітрі;}$$

($F n_3 = F(n_0 + \alpha t)$ - фокусна відстань у воді),

представляє собою гіперболу, що асимптотично йде у нескінченність при наближенні до t^c . До цієї точки фокус додатній, лінза збиральна; після – від’ємний, лінза розсіююча (залежність 2). У точці розриву зображення формується без впливу лінзи, ми просто будемо бачити бульбашку на відстані $-f = d/n_3$ у воді.

4) Зображення буде створюватись відповідно до оптичної сили лінзи:

$$f = \frac{1}{\frac{1}{F} - \frac{n_3}{d}} = \frac{1}{\frac{1}{F_0} - \frac{\alpha t}{r_2} - \frac{n_0 + \alpha t}{d}} = \frac{1}{\frac{1}{F_0} \left(1 - \frac{1}{2}\right) - \frac{\alpha t}{r_2} - \frac{\alpha t}{2F_0 n_0}} = \frac{1}{2F_0} - \alpha t \left(\frac{1}{r_2} + \frac{1}{2F_0 n_0}\right); d = 2F_0 n_0 = \text{const}$$

(залежність 3).

$$\text{При } t = 0 \rightarrow d/n_0; f = d = 2F_0 n_0$$

$$\text{При } t = \tau; 2F_0 n_0 = F_\tau (n_0 + \alpha \tau); \tau = \frac{1}{2F_0 \alpha (1/r_2 + 1/(2F_0 n_0))}; F_\tau = F_0 \left(1 + \frac{1}{1 + r_2/(F_0 n_0)}\right); f \rightarrow \infty$$

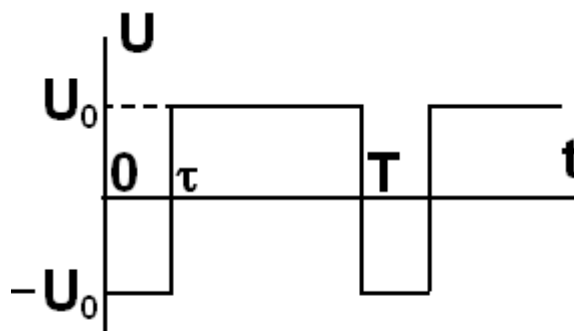
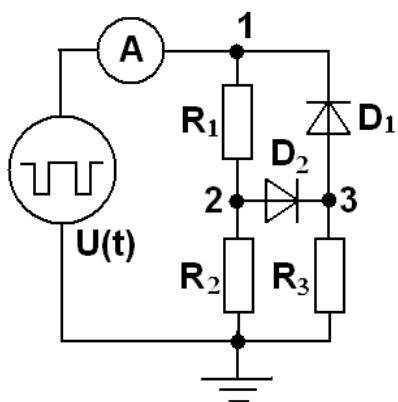
$$\text{При } t = t^c = r_2/(F_0 \alpha) \rightarrow f = -d/n_3$$

$$\text{При } t \rightarrow \infty F \rightarrow 0 f \rightarrow 0$$

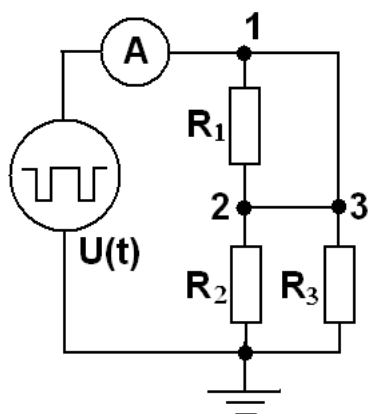
5) $\Gamma = (\text{збільшення}) = fn_3/d = d/n_3 F - 1 = f(1 + \alpha t/n_0)/(2F_0)$ - залежність аналогічна 3.

P.S. Цікаво, що десь у області $\tau < t < t^c$ може існувати проміжок, де зображення уявне, лінза збиральна, а $\Gamma < 1$.

Задача № 4, 11 клас.



На проміжку часу від 0 до τ потенціал точки 1: $\varphi_1 = -U_0 < 0$. Для потенціалу точки 2 маємо $\varphi_1 < \varphi_2 < 0$. Якщо $\varphi_2 < \varphi_3$, діод D_2 знаходиться при зворотній напрузі і коло між точками 2 і 3 розімкнеться. Але в цьому випадку струм, що проходить від заземлення через R_3 і далі через D_1 , має створити на діоді D_1 ненульовий спад напруги, що неможливо, оскільки цей ідеальний діод знаходиться при прямій напрузі. Отже, діод D_2 теж знаходиться при прямій напрузі, і еквівалентна схема при цій полярності:



В цьому випадку резистор R_1 виявляється замкнутим, опір між точкою 1 та заземленням становитиме:

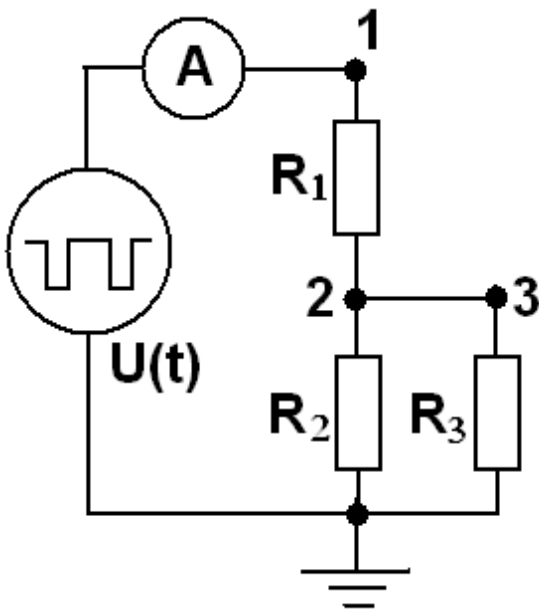
$$R_{екв1} = \frac{R_2 R_3}{R_2 + R_3} = \frac{R}{2} \quad (\text{усі резистори мають однаковий опір } R),$$

а миттєвий струм через амперметр становитиме

$$I_1 = \frac{U_0}{R_{екв1}} = \frac{2U_0}{R}$$

На проміжку часу від τ до T потенціал точки 1 стане додатним - $\varphi_1 = U_0 > 0$. Потенціал точки 2 буде теж позитивний, але менший ($\varphi_1 > \varphi_2 > 0$). Нехай потенціал точки 3 $\varphi_3 > \varphi_2$. Тоді діод D_2 знаходиться при зворотній напрузі і має нескінченний

опір. Але в цьому випадку необхідно, щоб проходив струм від точки 1 до точки 3 і далі через R_3 до заземлення, щоб падіння напруги на R_3 створило цей потенціал φ_3 . Але, оскільки φ_3 не може перевищувати φ_1 , діод D_1 буде знаходитися при зворотній напрузі і струм через нього проходити не може. Отже, $\varphi_3 \leq \varphi_2$, і діод D_2 буде при прямій напрузі, становлячи нульовий опір. Тоді еквівалентна схема при такій полярності:



Опір між точкою 1 і заземленням становитиме $R_{екв2} = R_1 + \frac{R_2 R_3}{R_2 + R_3} = \frac{3R}{2}$.

Через амперметр протікатиме миттєвий струм $I_2 = \frac{U_0}{R_{екв2}} = \frac{2U_0}{3R}$.

Кількість теплоти, що виділиться за період, становитиме:

$$Q = U_0 I_1 \tau + U_0 I_2 (T - \tau) = U_0 \left(\frac{2U_0}{R} \tau + \frac{2U_0}{3R} (T - \tau) \right) = \frac{2U_0^2}{R} \left(\tau + \frac{1}{3} (T - \tau) \right) = \frac{2U_0^2}{3R} (T + 2\tau) \quad (*)$$

Середня потужність за період:

$$P = \frac{Q}{T} = \frac{2U_0^2}{3R} \left(1 + 2\frac{\tau}{T} \right)$$

З іншого боку, середня потужність дорівнює:

$$P = U_{ef} I_{ef}$$

Модуль напруги весь час рівний U_0 , тому $U_{ef} = U_0$.

Таким чином, отримуємо:

$$I_{ef} = \frac{P}{U_0} = \frac{2U_0}{3R} \left(1 + 2\frac{\tau}{T} \right)$$

У випадку “зворотної” (позитивним виводом до заземлення) полярності увімкнення джерела імпульсної напруги, імпульс та пауза міняються місцями, і відповідно у формулі (*) міняються місцями τ та $T - \tau$. У цьому випадку отримуємо:

$$Q^* = U_0 I_1 (T - \tau) + U_0 I_2 \tau = U_0 \left(\frac{2U_0}{R} (T - \tau) + \frac{2U_0}{3R} \tau \right) = \frac{2U_0^2}{R} \left(T - \tau + \frac{1}{3} \tau \right) = \frac{2U_0^2}{R} \left(T - \frac{2}{3} \tau \right)$$

і, відповідно, ефективне значення струму

$$I_{ef}^* = \frac{Q^*}{U_0 T} = \frac{2U_0}{R} \left(1 - \frac{2\tau}{3T} \right)$$

Розв'язок задачі №5, 11 клас.

Якби згасання не було ($\delta=0, \Delta=0$), то фазова траєкторія мала б вигляд еліпса:

$$\left(\frac{\omega_0 x}{v_0}\right)^2 + \left(\frac{\dot{x}}{v_0}\right)^2 = 1, \text{ де } v_0 - \text{максимальна швидкість}$$

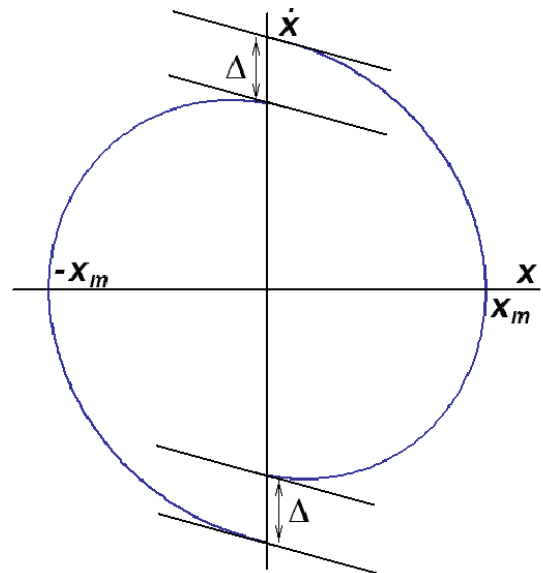
Врахуємо згасання. Позначимо \dot{x} через v , тоді $\dot{x} = v$. Звідси

$$\frac{dv}{dx} = \frac{\dot{v}}{v}. \text{ Якщо } v \rightarrow 0, \text{ то } \left|\frac{dv}{dx}\right| \rightarrow \infty, \text{ звідки випливає, що дотичні до фазової траєкторії у точках перетину з}$$

віссю x утворюють з нею прямі кути. Якщо ж $x = 0$, то $\frac{dv}{dx} = -2\delta < 0$, тобто дотичні до фазової траєкторії у точках перетину з віссю \dot{x} утворюють з нею однакові кути з від'ємним тангенсом.

Схематичне зображення фазового портрету усталених коливань подане на рисунку. Воно складається з двох однакових ділянок спіралі, що скручується (така спіраль зображає коливання, що експоненціально згасають із часом).

Допустивши, що відносна зміна швидкості в результаті дії анкерного механізму буде малою, коливання маятника можна вважати майже гармонічними, і задачу вдається порівняно легко розв'язати, виходячи з енергетичних міркувань.



Витрати енергії за півперіод:

$$\frac{mv_0^2}{2} - \frac{m(v_0 - \Delta)^2}{2} \approx mv_0 \Delta$$

Робота сили опору за цей же час дорівнює $\langle N \rangle \pi / \omega_0$, де $\langle N \rangle$ - середня потужність сили опору.

З урахуванням того, що сила опору $F_{on} = 2m\delta v$, а $v(t)$ змінюється майже за гармонічним законом, отримуємо для роботи вираз $m\delta v_0^2 \pi / \omega_0$, або $m\delta v_0 \pi x_m$ (оскільки $x_m \approx v_0 / \omega_0$)

Отже, $mv_0 \Delta \approx m\delta v_0 \pi x_m$, звідки $x_m \approx \Delta / (\pi \delta)$.

Більш точний розв'язок можна отримати безпосередньо із законів руху системи. Вважаємо, що $x(0) = 0, \dot{x}(0) > 0$. Тоді для $0 < t < \pi / \omega$ маємо $x(t) = Ae^{-\delta t} \sin \omega t$, де $\omega = \sqrt{\omega_0^2 - \delta^2}$, $A > 0$;

$$\dot{x}(t) = Ae^{-\delta t} (\omega \cos \omega t - \delta \sin \omega t).$$

$$\Delta = |\dot{x}(0)| - |\dot{x}(\pi/\omega)| = A\omega(1 - e^{-\pi\delta/\omega})$$

Максимальне відхилення з урахуванням виразів для $x(t)$ та $\dot{x}(t)$:

$$x_{\max} = \frac{A\omega}{\omega_0} \exp\left(-\frac{\delta}{\omega} \operatorname{arctg} \frac{\omega}{\delta}\right) = \frac{\Delta \exp\left(-\frac{\delta}{\omega} \operatorname{arctg} \frac{\omega}{\delta}\right)}{\omega_0 \left(1 - \exp\left(-\pi \frac{\delta}{\omega}\right)\right)}, \text{ що за умови } \delta \ll \omega_0 \text{ наближено дорівнює } \Delta/(\pi\delta).$$