

1. Квадратна пластинка, зроблена з анізотропного матеріалу, при нагріванні до деякої температури розширюється у вертикальному напрямку в $k = 1,154$ рази, а в горизонтальному – у $n = 1,022$ рази. На рис.1а напрям найбільшого розширення матеріалу показаний прямими лініями. З цієї пластинки вирізають прямокутний фрагмент (рис.1б) таким чином, що напрям найбільшого розширення складає кут 45° з основою, і також нагрівають його до тієї самої температури. У скільки разів збільшаться при нагріванні довжини бічних сторін та площа фрагменту? *Вказівка:* анізотропними називають матеріали, що мають різні фізичні властивості в різних напрямках.

2. Щовечора професор Глобус та професор Циркуль виходять на прогулянку й роблять «коло», кожен навколо свого кварталу. Квартали – однакові квадрати (рис. 2). Професор Глобус виходить на прогулянку завжди точно о 18^{00} , йде вулицею повільно. Професор Циркуль на прогулянку виходить коли йому заманеться, йде швидко. Швидкості професорів від прогулянки до прогулянки не змінюються. За багато років професори помітили, що вони зустрічаються на вулиці АВ, коли професор Циркуль виходить з дому в проміжок часу з 18^{05} до 18^{40} . 1) У скільки разів швидкість професора Циркуля більша за швидкість професора Глобуса? 2) Скільки часу триває прогулянка професора Глобуса?

3. У цеху встановлено чотири баки, в яких ідуть хімічні реакції з виділенням тепла. Баки мають систему охолодження – охолоджувальна рідина прокачується через систему послідовно з'єднаних зміювиків (рис.3). При цьому в кожному баку встановлюється постійна температура реагентів: 110°C , 170°C , 180°C та 220°C (при початковій температурі охолоджувальної рідини 10°C). Незважаючи на гарну теплоізоляцію баків, вони все ж таки сильно нагрівали повітря в цеху. Тому для підтримання температури повітря 20°C доводилося вмикати кондиціонери. Запропонуйте новий спосіб послідовного з'єднання баків, для якої нагрівання повітря у цеху було б мінімальним. На скільки процентів вдасться при цьому зменшити потужність кондиціонерів? Вважати, що якість зміювиків дуже висока й на виході кожного з них охолоджувальна рідина має температуру рідини, що охолоджується; потоки тепла з баків у повітря прямо пропорційні різниці температур усередині та зовні баків; витік тепла в повітря нехтовно малий у порівнянні з відбором тепла через теплообмінники.

4. В одному з проектів марсоходу його колеса зроблені з шести пластин-стержнів (рис.4), довжиною $a=10\text{см}$ кожна. У стандартному режимі руху горизонтальною поверхнею колеса марсохода обертаються рівномірно, а сам він переміщується зі швидкістю $v=1\text{см/с}$. Знайдіть максимальну швидкість точок колеса марсохода. Яку максимальну висоту перешкоди може переїхати марсохід, не зачепивши її верхівку? Які точки колеса описують траєкторії максимальної довжини? Побудуйте таку траєкторію та вкажіть її довжину за один оберт.

5. На рис.5 показано світну точку А та три її зображення, отримані за допомогою оптичної системи, що складається з лінзи та великого плоского дзеркала. Відомо, що зображення A_1 та A_2 уявні, а зображення A_3 – дійсне, а всі точки лежать на головній оптичній осі лінзи, перпендикулярній до площини дзеркала. Накресліть можливі розташування елементів оптичної системи. Визначте межі області, звідки можна побачити всі три зображення.

1. Квадратная пластинка, сделанная из анизотропного материала, при нагревании до некоторой температуры расширяется в вертикальном направлении в $k = 1,154$ раза, а в горизонтальном – в $n = 1,022$ раза. На рис.1а направление наибольшего расширения материала показано прямыми линиями. Из этой пластинки вырезают прямоугольный фрагмент (рис.1б) таким образом, что направление наибольшего расширения составляет угол 45° с основанием, и нагревают его до той же самой температуры. Во сколько раз увеличатся при нагреве длины боковых сторон и площадь фрагмента? *Указание:* анизотропными называют материалы, у которых физические свойства различны в разных направлениях.

2. Каждый вечер профессор Глобус и профессор Циркуль выходят на прогулку, и делают «круг», каждый вокруг своего квартала. Кварталы – одинаковые квадраты (рис. 2). Профессор Глобус выходит на прогулку всегда ровно в 18^{00} , идет по улице медленно. Профессор Циркуль на прогулку выходит когда ему вздумается, идет быстро. Скорости профессоров от прогулки к прогулке не изменяются. За многие годы профессора заметили, что они встречаются на улице АВ, когда профессор Циркуль выходит из дома в промежуток времени с 18^{05} по 18^{40} . 1) Во сколько раз скорость профессора Циркуля больше скорости профессора Глобуса? 2) Сколько времени длится прогулка профессора Глобуса?

3. В цеху установлены четыре бака, в которых идут химические реакции с выделением тепла. Баки имеют систему охлаждения - охлаждающая жидкость прокачивается через систему последовательно соединенных змеевиков (рис.3). При этом в каждом баке устанавливается постоянная температура реагентов: 110°C , 170°C , 180°C и 220°C (при начальной температуре охлаждающей жидкости 10°C). Несмотря на хорошую теплоизоляцию баків, они все-таки сильно нагревали воздух в цеху. Поэтому для поддержания температуры воздуха 20°C приходилось включать кондиционеры. Предложите такую новый способ последовательного соединения баків, для которой нагрев воздуха в цеху был бы минимальным. На сколько процентов удастся при новом подключении уменьшить мощность кондиционеров? Считать, что качество змеевиков очень высокое и на выходе каждого из них охлаждающая жидкость имеет температуру охлаждаемой жидкости; потоки тепла из баків в воздух прямо пропорциональны разности температур внутри и снаружи баків; утечки тепла в воздух пренебрежимо малы по сравнению с отбором тепла через теплообменники.

4. В одном из проектов марсохода его колеса сделаны из шести пластин-стержней (рис.4), длиной $a=10\text{см}$ каждая. В стандартном режиме движения по горизонтальной поверхности колеса марсохода вращаются равномерно, а сам он перемещается со скоростью $v=1\text{см/с}$. Найдите максимальную скорость точек колеса марсохода. Какую максимальную высоту препятствия может преодолеть марсоход, не зацепив ее вершину? Какие точки колеса описывают траектории максимальной длины? Постройте такую траекторию и укажите ее длину за один оборот.

5. На рис.5 показана светящаяся точка А и три её изображения, полученные при помощи оптической системы, состоящей из линзы и большого плоского зеркала. Известно, что изображения A_1 и A_2 мнимые, а изображение A_3 – действительное, а все точки лежат на главной оптической оси линзы, перпендикулярной плоскости зеркала. Начертите возможные расположения элементов оптической системы. Определите границы области, откуда можно увидеть все три изображения.

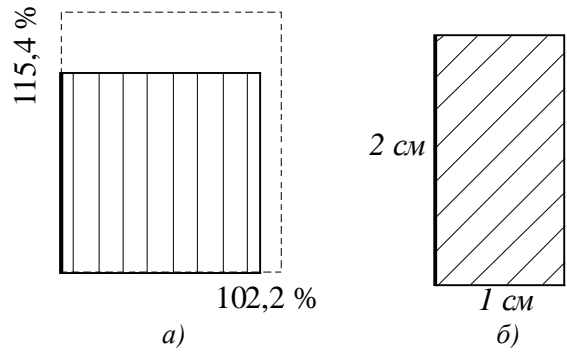


Рис.1

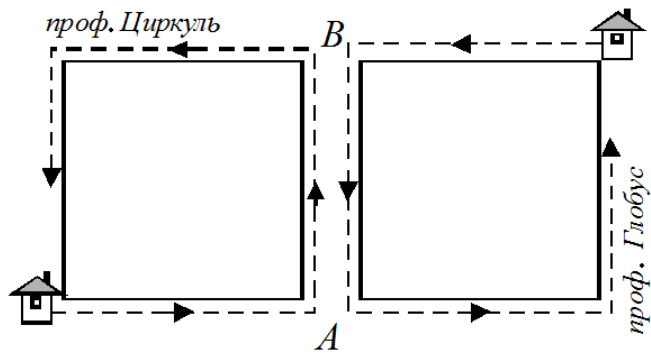


Рис.2

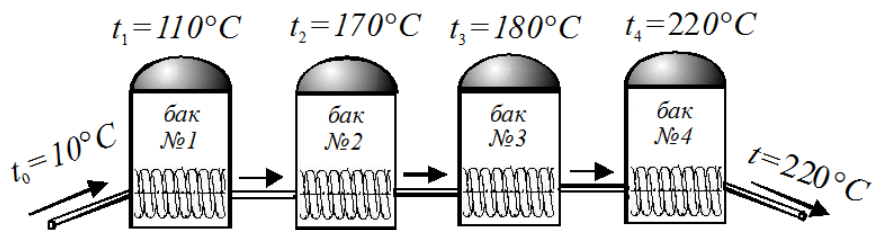


Рис.3

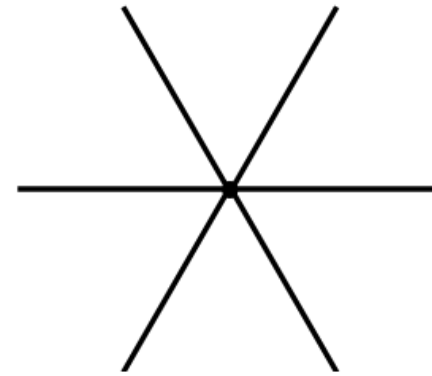


Рис.4

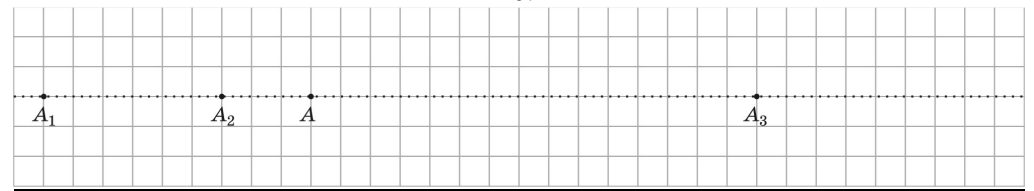


Рис.5.