

1. Постійне магнітне поле спрямоване вздовж осі Oz. Його індукція змінюється в просторі за законом $B=B_0(1+y/L)$. У площині $y=0$ у поле влітає електрон, вектор початкової швидкості якого v_0 спрямований вздовж осі Oy. Який напрямок середньої швидкості переміщення електрона за час набагато більший періоду циклотронного обертання? Оцініть її величину.

2. Еластична гумова куля розширюється, об'єм кулі зростає з постійною швидкістю u . На кулі сидить мураха. В момент часу t_0 на поверхню кулі впала крихта хлібу на відстані L від мурахи вздовж поверхні кулі. Радіус кулі в цей момент часу R_0 . Мураха голодна, і одразу почала рухатись в напрямку їжі, яка може знаходитись на поверхні кулі в точці падіння лише фіксований інтервал часу τ , а потім злетить з поверхні кулі. З якою швидкістю v повинна рухатись мураха в напрямку крихти, щоб гарантовано пообідати нею? Розміри мурахи та крихти хліба значно менші за розмір кулі.

3. Заряджена мала намистинка може ковзати без тертя вздовж нитки, що з'єднує центри двох нерухомих паралельних рівномірно заряджених круглих пластин (рис. 1). Знайти період малих коливань намистинки поблизу положення рівноваги. Заряди намистинки та кожної пластини однойменні й дорівнюють q та Q відповідно, маса намистинки m , радіус пластин R , відстань між пластинами $2d$.

4. Вода в електричному чайнику потужністю 2 кВт нагрілася від 20 до 100°C за 4 хв. Коли потужність нагрівника чайника зменшили до 1,46 кВт, час закипання води збільшився до 8 хв. Визначте: а) масу води в чайнику; б) час остигання води від 100 до 95°C після вимкнення чайника. Питома теплоємність води 4,2 кДж/(кг·К), температура в кімнаті 20°C, теплоємністю чайника знехтувати. Вважати теплові втрати пропорційними різниці температур води та повітря в кімнаті.

5. Металева пружина жорсткістю k використовується також як катушка (з активним опором R_0) електромагніту, відштовхуючи підвішений на цій пружині як вантаж постійний магніт із силою, пропорційною до сили струму через неї: $F_M = aI$. Осердя електромагніту закріплене, разом з верхнім кінцем пружини. В положенні рівноваги за відсутності струму рухомий електрод встановлюється точно посередині реостату з повним опором R , а за наявності струму цей електрод зсувається на відстань x в напрямку дії сили F_M , змінюючи опір між рухомих електродом та крайнім виводом реостату на величину $\Delta R = \beta x$. Зсув x вважати дуже малим у порівнянні з віддаллю між вантажем та осердем електромагніту. Якою буде сила струму I_1 через пружину, якщо підключити до системи джерело сталого струму ($I_0 = const$, рис.2)? Перехідними процесами знехтувати.

Задачі запропонували І.О.Анісімов (1), С.Й.Вільчинський, О.С.Томалак (2), Є.П.Соколов (3), І.М.Гельфгат (4), О.І.Кельник (5).

1. Постоянное магнитное поле направлено вдоль оси Oz. Его индукция изменяется в пространстве по закону $B=B_0(1+y/L)$. В плоскости $y=0$ в поле влетает электрон, вектор начальной скорости которого v_0 направлен вдоль оси Oy. Какое направление средней скорости перемещения электрона за время намного большее периода циклотронного вращения? Оцените ее величину.

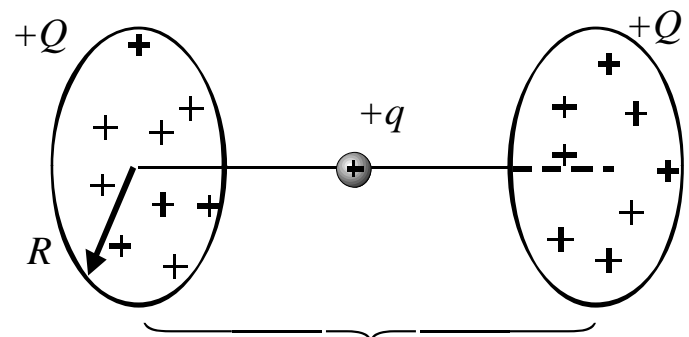
2. Эластичный резиновый шар расширяется, объем шара возрастает с постоянной скоростью u . На шаре сидит муравей. В момент времени t_0 на поверхность шара упала крошка хлеба на расстоянии L от муравья вдоль поверхности шара. Радиус шара в этот момент времени составляет R_0 . Муравей голоден, и сразу начал двигаться в направлении пищи, которая может находиться на поверхности шара в точке падения лишь фиксированный интервал времени τ , а потом слетит с поверхности шара. С какой скоростью v должен двигаться муравей в направлении крошки, чтобы гарантированно отобедать ею? Размеры муравья и крошки хлеба значительно меньше размера шара.

3. Заряженная маленькая бусинка может скользить без трения вдоль нитки, соединяющей центры двух неподвижных параллельных равномерно заряженных круглых пластин (рис. 1). Найти период малых колебаний бусинки вблизи положения равновесия. Заряды бусинки и каждой пластинки одноименные и равны q и Q соответственно, масса бусинки m , радиус пластин R , расстояние между ними $2d$.

4. Вода в электрическом чайнике мощностью 2 кВт нагрелась от 20 до 100°C за 4 мин. Когда мощность нагревателя чайника уменьшили до 1,46 кВт, время закипания воды увеличилось до 8 мин. Определите: а) массу воды в чайнике; б) время остывания воды от 100 до 95°C после выключения чайника. Удельная теплоемкость воды 4,2 кДж/(кг·К), температура в комнате 20°C, теплоемкостью чайника пренебречь. Считать тепловые потери пропорциональными разнице температур воды и воздуха в комнате.

5. Металлическая пружина жесткостью k используется также как катушка (с активным сопротивлением R_0) электромагнита, отталкивая подвешенный на этой пружине как груз постоянный магнит с силой, пропорциональной силе тока через нее: $F_M = aI$. Сердечник электромагнита закреплен, вместе с верхним концом пружины. В положении равновесия при отсутствии тока подвижный электрод устанавливается точно посередине реостата с полным сопротивлением R , а при наличии тока этот электрод смещается на расстояние x в направлении действия силы F_M , изменяя сопротивление между подвижным электродом и крайним выводом реостата на величину $\Delta R = \beta x$. Смещение x считать очень малым в сравнении с расстоянием между грузом и сердечником электромагнита. Какой будет сила тока I_1 через пружину, если подключить к системе источник постоянного тока ($I_0 = const$, рис.2)? Переходными процессами пренебречь.

Задачи предложили И.А.Анисимов (1), С.И.Вильчинский, О.С.Томалак (2), Е.П.Соколов (3), И.М.Гельфгат (4), А.И.Кельник (5).



$2d$

Рис.1

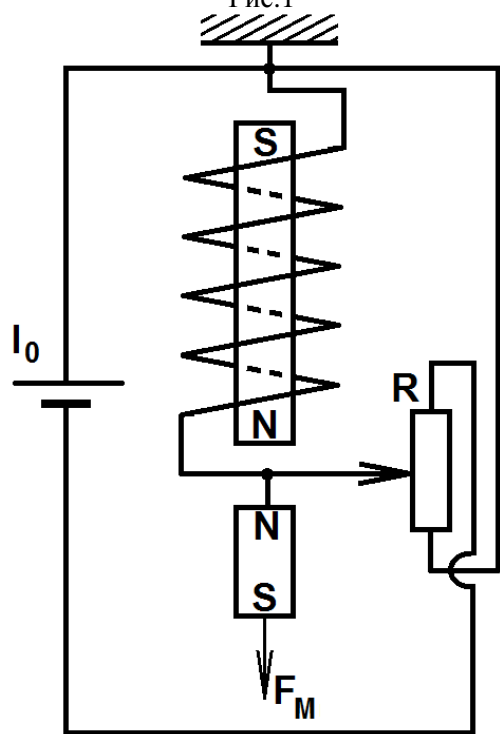


Рис.2

Задача 1

Постійне магнітне поле спрямоване вздовж осі z . Його індукція змінюється в просторі за законом $B = B_0(1 + y/L)$. У площині $y = 0$ в поле влітає електрон, початкова швидкість якого v_0 спрямована в напрямку осі y . Як буде спрямована середня швидкість руху електрона? Оцініть її величину.

Розв'язок

Якби поле було однорідним, електрон обертався б навколо силових ліній зі швидкістю v_0 . Радіус орбіти знаходимо, прирівнюючи відцентрову силу та силу Лоренца:

$$\frac{mv_0^2}{r_0} = ev_0 B_0,$$

звідки

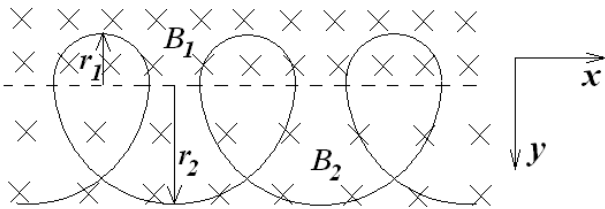
$$r_0 = \frac{mv_0}{eB_0}. \quad (1)$$

Період обертання:

$$T = \frac{2\pi r}{v_0} = \frac{2\pi m}{eB_0}. \quad (2)$$

Неоднорідність магнітного поля в площині обертання приведе до того, що радіус обертання змінюватиметься вздовж траєкторії електрона. Щоб оцінити вплив даного ефекту, вважатимемо, що поле в площині $y = 0$ змінюється стрибком від величини $B_0(1 - r_0/L) \equiv B_0 - \Delta B$ до величини $B_0 + \Delta B$. В цьому випадку траєкторія електрона складається з двох півкіл відмінних радіусів r_1 та r_2 і виявляється незамкненою. В результаті електрон набуває постійної швидкості в напрямку x :

$$V = \frac{r_1 - r_2}{T}. \quad (3)$$



Модельна траєкторія зарядженої частинки в поперечно-неоднорідному магнітному полі

Радіуси $r_{1,2}$ оцінюємо за формулою (1):

$$r_{1,2} = \frac{mv_0}{e(B_0 \mp \Delta B)} = \frac{mv_0}{eB_0(1 \mp \Delta B/B_0)} \approx r_0(1 \pm \Delta B/B_0) = r_0(1 \pm r_0/L). \quad (4)$$

Тоді, підставивши (4) до (3), маємо, опускаючи в оцінці коефіцієнт порядку одиниці:

$$V = \frac{2r_0^2}{LT} = \frac{m^2 v_0^2 e B_0}{\pi e^2 B_0^2 L m} \square \frac{mv_0^2}{e B_0 L}. \quad (5)$$

Точний розв'язок відрізняється від формули (5) числовим коефіцієнтом порядку одиниці. Швидкість, задана формулою (5), відома як швидкість **градієнтного дрейфу**.

Слід вказати, що магнітне поле, визначене в умові задачі, реалізувати у вакуумі неможливо. Зокрема, в моделі зі стрибкоподібною зміною поля, використаною в наведеному вище розв'язку, для створення стрибка напруженості в площині $y = 0$ в напрямку x має протікати поверхневий струм. В реальності за відсутності струмів зміна магнітної індукції в напрямку, перпендикулярному до магнітних силових ліній, супроводжується їх викривленням і, відповідно, зміною віддалі між ними. Але зміна віддалі між сусідніми

Розв'язок задачі №2 11 клас

1. Еластична гумова куля розширюється, об'єм кулі зростає з постійною швидкістю u . На кулі сидить мураха. В момент часу t_0 на поверхню кулі впала крихта хлібу на відстані L від мурахи вздовж поверхні кулі. Радіус кулі в цей момент часу R_0 . Мураха голодна, і одразу почала рухатись в напрямку їжі, яка може знаходитись на поверхні кулі в точці падіння лише фіксований інтервал часу τ , а потім злетить з поверхні кулі. З якою швидкістю v повинна рухатись мураха в напрямку крихти, щоб гарантовано пообідати нею? Розміри мурахи та крихти хліба значно менші за розмір кулі.

Розв'язок

Відстань між мурахою та крихою змінюється внаслідок двох «конкуруючих» між собою явищ - руху мурахи по поверхні кулі в напрямку крихи та рівномірного розширення кулі. Знайдемо спочатку залежність радіусу R кулі від часу. Об'єм кулі змінюється згідно умови:

$$\frac{4\pi}{3}R^3 = \frac{4\pi}{3}R_0^3 + ut \quad \rightarrow \quad R(t) = \left(R_0^3 + \frac{3ut}{4\pi}\right)^{1/3}$$

Задачу зручно розв'язувати, досліджуючи, як змінюється кут між радіус-векторами мурахи та крихти, де початок радіус-вектора співпадає з центром кулі. У момент часу t_0 , який будемо вважати початковим ($t_0 = 0$) кут між мурахою та їжею $\varphi_0 = L/(2\pi R_0)$. Кожен момент часу цей кут зменшується внаслідок руху мурахи в напрямку крихти з шуканою швидкістю v :

$$\frac{d\varphi}{dt} = -\frac{v}{2\pi R(t)} \quad (1)$$

Мураха досягне мети в той момент часу t , коли кут між нею і крихтою стане рівним нулю, тобто $\varphi(t) = 0$. Інтегруємо вираз (1) від початкового кута φ_0 до нуля

$$\int_{\varphi(t_0)}^{\varphi(t)} d\varphi = -\int_{t_0}^t \frac{v}{2\pi R(t')} dt'$$

$$\int_{\varphi(t_0)}^{\varphi(t)} d\varphi = \varphi(t) - \varphi(t_0) = 0 - \varphi_0 = -\frac{L}{2\pi R_0}$$

$$\int_{t_0}^t \frac{v}{2\pi R(t')} dt' = \frac{v}{2\pi} \int_0^t \frac{dt'}{\left(R_0^3 + \frac{3ut'}{4\pi}\right)^{1/3}} = \left[\frac{v}{u} \left(R_0^3 + \frac{3ut'}{4\pi}\right)^{2/3} - \frac{v}{u} R_0^2 \right]$$

таким чином маємо

$$\frac{L}{2\pi R_0} = \frac{v}{u} R_0^3 \left[\left(1 + \frac{ut}{\left(\frac{4\pi}{3} R_0^3\right)} \right)^{2/3} - 1 \right]$$

і знаходимо час, необхідний мурасі для того, щоб добігти до їжі

$$t = \frac{4\pi R_0^3}{3u} \left(\left(1 + \frac{Lu}{2\pi v R_0^3} \right)^{3/2} - 1 \right)$$

находимо з умови $t > \tau$.

Задача № 3 11 клас

Заряджена мала намистинка може ковзати без тертя вздовж нитки, що з'єднує центри двох нерухомих паралельних рівномірно заряджених круглих пластин (рис. 1). Знайти період малих коливань намистинки поблизу положення рівноваги. Заряди намистинки та кожної пластини однойменні й дорівнюють q та Q відповідно, маса намистинки m , радіус пластин R , відстань між пластинами $2d$.

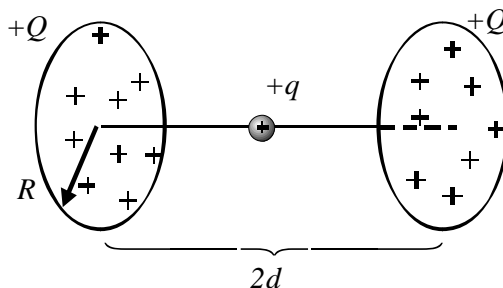


Рис. 1

Розв'язок.

1) Положення рівноваги намистини знаходиться посередині між пластинами. Саме в цій в цій точці сили, з якими діють на намистину пластини, компенсують одна одну.

2) При зміщенні намистини з цієї точки вбік буде виникати повертаюча сила. Тому що при зміщенні намистини в напрямку однієї з пластин сила відштовхування від цієї пластини зростає, а від протилежної – зменшиться.

3) Знайдемо величину повертаючої сили при зміщенні намистини на відстань x ($x \ll d$) від положення рівноваги.

Якби пластини були нескінченними, тоді де б не знаходилась намистина між ними сили, з якими пластини діяли б на неї, взаємно компенсувалися (рис. 2, а). Так виходить тому, що для будь-якого заряду ΔQ_1 на одній пластині завжди знайдеться відповідний йому заряд на другій пластині ΔQ_2 дія якого повністю компенсує дію першого заряду.

Якщо пластини скінченні, то компенсація дії пластин на зміщену від центру намистину буде неповною. Нескомпенсованою залишається дія кільця на зовнішньому краю однієї з пластин (рис. 2, б). Воно і створює повертаючу силу.

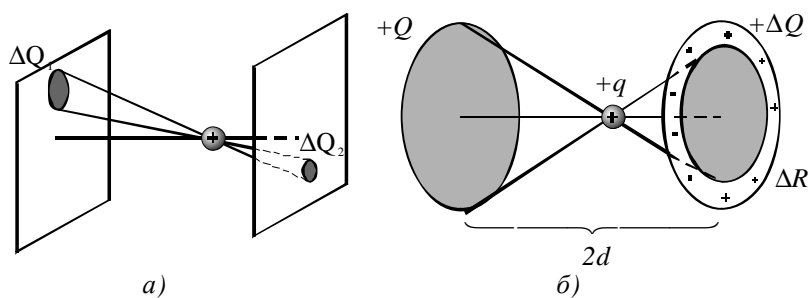


Рис. 2

Зайдемо товщину цього кільця та його заряд (рис. 3, а).

$$\Delta R = R - \frac{d-x}{d+x} R = \frac{2x}{d+x} \cdot R \approx \frac{2x}{d} \cdot R \quad \text{та} \quad \Delta Q = \frac{Q}{S} \cdot \Delta S = \frac{Q}{\pi R^2} \cdot 2\pi R \Delta R = 4 \frac{x}{d} \cdot Q.$$

Повертаюча сила, що діє на намистину, рівна

$$F = qE = k \frac{q\Delta Q \cdot d}{(d^2 + R^2)^{3/2}} = 4k \cdot \frac{qQ}{(d^2 + R^2)^{3/2}} \cdot x,$$

де $E = k \frac{\Delta Q \cdot d}{(d^2 + R^2)^{3/2}}$ - напруженість електричного поля кільця на його осі (рис. 3, б), k - стала в законі Кулона.

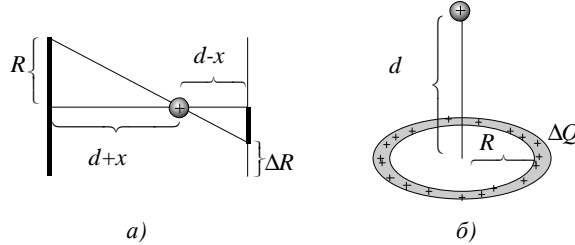


Рис. 3

Запишемо другий закон Ньютона для намистинки

$$ma_x = -4k \cdot \frac{qQ}{(d^2 + R^2)^{3/2}} \cdot x.$$

Розв'язком цього рівняння є гармонічні коливання з частотою ω ,

$$\omega^2 = 4k \cdot \frac{qQ}{m \cdot (d^2 + R^2)^{3/2}}.$$

Період коливань:

$$T = 2\pi \sqrt{\frac{m \cdot (d^2 + R^2)^{3/2}}{4k \cdot qQ}}, \text{ або } T = \pi \sqrt{\frac{m \cdot (d^2 + R^2)^{3/2}}{k \cdot qQ}}.$$

В системі SI:

$$T = 2\pi \sqrt{\frac{\pi \epsilon_0 m \cdot (d^2 + R^2)^{3/2}}{qQ}}.$$

Відповідь: період малих коливань намистинки дорівнює $T = \pi \sqrt{\frac{m \cdot (d^2 + R^2)^{3/2}}{k \cdot qQ}}$.

11 клас, задача № 4

Вода в електричному чайнику потужністю 2 кВт нагрілася від 20 до 100°C за 4 хв. Коли потужність нагрівника чайника зменшили до 1,46 кВт, час закипання води збільшився до 8 хв. Визначте: а) масу води в чайнику; б) час остигання води від 100 до 95°C після вимикання чайника. Питома теплоємність води 4,2 кДж/(кг·К), температура в кімнаті 20°C, теплоємністю чайника знехтувати. Вважатимемо втрати пропорційними різниці температур води та повітря в кімнаті.

Вода в электрическом чайнике мощностью 2 кВт нагрелась от 20 до 100°C за 4 мин. Когда мощность нагревателя чайника уменьшили до 1,46 кВт, время закипания воды увеличилось до 8 мин. Определите: а) массу воды в чайнике; б) время остывания воды от 100 до 95°C после выключения чайника. Удельная теплоемкость воды 4,2 кДж/(кг·К), температура в комнате 20°C, теплоемкостью чайника пренебречь. Считать тепловые потери пропорциональными разнице температур воды и воздуха в комнате.

Розв'язання

Позначимо $t_1 = 4$ хв, $t_2 = 2t_1$; T — різниця температур води та навколишнього повітря. Під час нагрівання виконується рівняння теплового балансу:

$$cm \frac{dT}{dt} = P - kT.$$

Різницю максимально можливої температури (якщо відволіктися від кипіння) та миттєвої температури позначимо як: $z = \frac{P}{k} - T$.

Тоді рівняння теплового балансу набуває вигляду:

$$\frac{dz}{dt} = -\frac{k}{cm} z,$$

тобто змінна має експоненціальну залежність: $z = z_0 \exp\left(-\frac{k}{cm} t\right)$.

Звідси $T = \frac{P}{k} \left(1 - \exp\left(-\frac{k}{cm} t\right)\right)$.

Застосувавши цю формулу двічі, отримаємо $P_1/P_2 = 1 + \exp\left(-\frac{k}{cm} t_1\right)$ і, відповідно, $\frac{k}{cm} t_1 = 0,995 \approx 1$. Звідси $T_{\max} = \frac{P_1}{k} (1 - 1/e)$ і $k = \frac{P_1}{T} (1 - 1/e)$.

а) Визначимо масу води в чайнику

З попередніх рівнянь $m = \frac{P_1 t_1}{cT} (1 - 1/e) \approx 0,9$ кг.

Якщо не округлювати ($0,995 \approx 1$), точна формула має вигляд

$$m = -\frac{P_1(2P_2 - P_1)t_1}{cP_2 T_{\max} \ln\left(\frac{P_1}{P_2} - 1\right)}.$$

маса води в чайнику $m \approx 0,905$ кг.

б) Визначимо час остигання:

Після вимикання чайника $cm \frac{dT}{dt} = -kT$,

Звідки $T = T_{\max} \exp\left(-\frac{k}{cm} t\right) = T_{\max} \exp\left(-\frac{t}{t_1}\right)$ і $t = t_1 \ln \frac{T_{\max}}{T}$.

Для остигання від T_{\max} (80°C) до T (75°C) знадобиться 15,6 с.

Розв'язок задачі № 5 теоретичного туру LII Всеукраїнської учнівської олімпіади з фізики

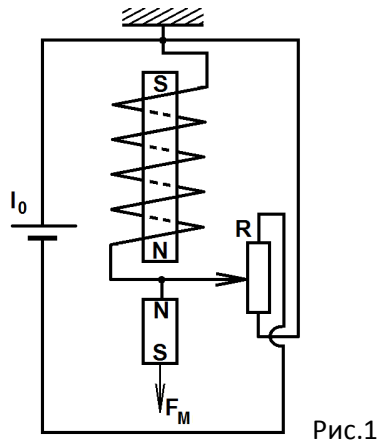


Рис.1

Металева пружина жорсткістю k використовується також як котушка (з активним опором R_0) електромагніту, відштовхуючи підвішений на цій пружині як вантаж постійний магніт із силою, пропорційною до сили струму через неї: $F_M = \alpha I$. Осердя електромагніту закріплене, разом з верхнім кінцем пружини. В положенні рівноваги за відсутності струму рухомий електрод встановлюється точно посередині реостату з повним опором R , а за наявності струму цей електрод зсувається на відстань x в напрямку дії сили F_M , змінюючи опір між рухомих електродом та крайнім виводом реостату на величину $\Delta R = \beta x$. Зсув x вважати дуже малим у порівнянні з віддаллю між вантажем та осердям електромагніту. Якою буде сила струму I_1 через пружину, якщо підключити до системи джерело сталого струму ($I_0 = \text{const}$, рис.1)? Перехідними процесами знехтувати.

Розв'язок.

Еквівалентна схема за певного положення рухомого електроду матиме вигляд (рис.2):

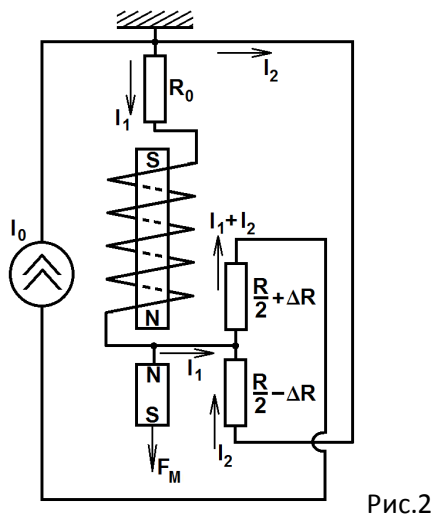


Рис.2

За законом Кірхгофа для струмів маємо:

$$I_0 = I_1 + I_2 \tag{1}$$

Падіння напруги між точкою підвісу та рухомих електродом буде рівним за рахунок струмів у обох гілках, тобто:

$$U = I_1 R_0 = I_2 \left(\frac{R}{2} - \Delta R \right). \tag{2}$$

Підставивши (1) в (2), отримаємо

$$I_1 R_0 = (I_0 - I_1) \left(\frac{R}{2} - \Delta R \right), \quad (3)$$

Тепер знайдемо ΔR . За умовою $\Delta R = \beta x$. В той же час зсув x можна визначити з умови рівності сили пружності та сили відштовхування між магнітами:

$$F_M = F_k, \quad \alpha I_1 = kx. \quad (4)$$

Звідси

$$\Delta R = \beta x = \frac{\alpha \beta}{k} I_1. \quad (5)$$

Підставимо (5) в (3), отримаємо

$$I_1 R_0 = (I_0 - I_1) \left(\frac{R}{2} - \Delta R \right) = (I_0 - I_1) \left(\frac{R}{2} - \frac{\alpha \beta}{k} I_1 \right), \quad (6)$$

Звідки для струму I_1 одержимо квадратне рівняння:

$$\frac{\alpha \beta}{k} I_1^2 - \left(R_0 + \frac{R}{2} + \frac{\alpha \beta}{k} I_0 \right) I_1 + I_0 \frac{R}{2} = 0, \quad (7)$$

Яке має розв'язки

$$I_1 = \frac{k}{2\alpha\beta} \left(R_0 + \frac{R}{2} + \frac{\alpha\beta}{k} I_0 \pm \sqrt{\left(R_0 + \frac{R}{2} + \frac{\alpha\beta}{k} I_0 \right)^2 - \frac{2R\alpha\beta}{k} I_0} \right). \quad (8)$$

Якщо обрати знак «+», то при спрямуванні k до нескінченності цей струм необмежено зростатиме, що неможливо. Отже, слід обрати знак «-».

Таким чином, струм через пружину/катушку:

$$I_1 = \frac{k}{2\alpha\beta} \left(R_0 + \frac{R}{2} + \frac{\alpha\beta}{k} I_0 - \sqrt{\left(R_0 + \frac{R}{2} + \frac{\alpha\beta}{k} I_0 \right)^2 - \frac{2R\alpha\beta}{k} I_0} \right). \quad (9)$$

Оскільки цей струм сталий, він повинен мати дійсне значення, тобто вираз під коренем повинен бути додатним.

$$\left(R_0 + \frac{R}{2} + \frac{\alpha\beta}{k} I_0 \right)^2 \geq \frac{2R\alpha\beta}{k} I_0, \quad (10)$$

З (10) можна отримати умову на струм I_0 , при виконанні якої буде справедливим результат (9).

Позначимо

$$\xi = \sqrt{I_0}$$

Тоді вираз під коренем в (9) обернеться на нуль, якщо справедливе рівняння:

$$R_0 + \frac{R}{2} + \frac{\alpha\beta}{k} \xi^2 - \sqrt{\frac{2R\alpha\beta}{k}} \xi = 0. \quad (11)$$

Рівняння (11) має корені:

$$\xi = \frac{k}{2\alpha\beta} \left(\sqrt{\frac{2R\alpha\beta}{k}} \pm \sqrt{\frac{2R\alpha\beta}{k} - 4 \frac{\alpha\beta}{k} \left(R_0 + \frac{R}{2} \right)} \right), \text{ або ж}$$

$$\xi = \frac{k}{2\alpha\beta} \sqrt{\frac{2R\alpha\beta}{k} \left(1 \pm \sqrt{1 - 2 \left(\frac{R_0}{R} + \frac{1}{2} \right)} \right)}. \quad (12)$$

Очевидно, вираз під коренем в (12) завжди від'ємний, тобто при жодному дійсному значенні струму I_0 вираз під коренем в (9) на нуль не обертається. В той же час, очевидно, що при дуже малих I_0 цей підкореневий вираз додатний. Таким чином, вираз (9) дає дійсне значення струму через котушку при будь-яких повних струмах I_0 .

Відповідь:

$$I_1 = \frac{k}{2\alpha\beta} \left(R_0 + \frac{R}{2} + \frac{\alpha\beta}{k} I_0 - \sqrt{\left(R_0 + \frac{R}{2} + \frac{\alpha\beta}{k} I_0 \right)^2 - \frac{2R\alpha\beta}{k} I_0} \right)$$

при довільному значенні I_0 .