

1. Підйомник для металевих балок має таку конструкцію: дві провідні паралельні рейки розташовуються на похилій площині під кутом $\alpha = 10^\circ$ до горизонту в однорідному магнітному полі. На рейки подано постійну напругу. Балка кладеться на рейки й починає ковзати вгору з коефіцієнтом тертя $\mu = 0.1$. Який напрямок для магнітного поля слід обрати, щоб мінімізувати витрати електроенергії? Який ККД має такий підйомник? Втрати енергії в електричному колі не враховуйте.
2. У циліндричній посудині радіусом $R=10$ см знаходиться в'язка рідина. Зверху на рідину помістили поршень з важкого металу, який щільно прилягає до стінок. Посередині в поршні висвердлено тонкий вертикальний отвір радіуса $r_1=0.5$ мм. Поршень потроху опускається, а з отвору б'є фонтанчик заввишки $h_1=5$ см над поршнем (рис.1). Дослід повторюють, зменшивши товщину поршня втричі та збільшивши радіус отвору до $r_2=1.0$ мм. Якою тепер буде висота фонтанчика h_2 ? Тертя між поршнем і стінками посудини, а також опір повітря рухові крапель рідини не враховуйте. *Довідка:* Під час усталеного руху в'язкої рідини через тонку трубку об'єм рідини, що проходить трубкою протягом одиничного часу, залежить від різниці тисків по різні боки від трубки, радіуса та довжини трубки, а також від в'язкості рідини η (наприклад, в'язкість води за кімнатної температури становить 1 мПа·с). В'язкість характеризує внутрішнє тертя між шарами рідини, які рухаються один відносно одного.
3. Трикутник, вирізаний з однорідного плексигласу, при першому зважуванні підвісили за дві вершини (рис.2а), а при другому зважуванні – за три вершини (рис.2б). У першому випадку лівий динамометр показав силу 9 Н, а правий – 12 Н. Чому дорівнюють покази кожного з трьох динамометрів при другому зважуванні?
4. Досліджуючи реакцію, в якій дві речовини А та В перетворювалися на речовину С, науковці встановили такі три факти: (I) при змішуванні 1 кг речовини А та 3 кг речовини В в результаті реакції отримується 4 кг речовини С при температурі 120°C ; (II) при змішуванні 2 кг речовини А й 7 кг речовини В утворюється суміш речовин В та С при температурі 116°C . (III) при змішуванні 3 кг речовини А і 6 кг речовини В отримується суміш речовин А та С при температурі 95°C . В усіх дослідах початкова температура речовин-реагентів дорівнювала 20°C . Чому дорівнюють питомі теплоємності речовин А та В, якщо питома теплоємність речовини С дорівнює $300 \text{ Дж}/(^\circ\text{C}\cdot\text{кг})$?
5. Крижана куля масою 2.7 кг (радіус такої крижаної кулі дорівнює 9 см) прив'язують ниткою довжиною 20 см до дна широкої та глибокої посудини (глибина перевищує розміри кулі разом з ниткою). З протилежного боку від точки закріплення нитки до кулі прикріплена важка дробинка (рис. 3). Посудину повністю заповнюють водою. Знайти відстань між центром кулі та дном посудини. Розглянути два випадки: (а) маса дробинки дорівнює 140 г; (б) маса дробинки дорівнює 200 г. При розрахунках прийняти дробинку за матеріальну точку, густина води дорівнює $1000 \text{ кг}/\text{м}^3$, густина криги $900 \text{ кг}/\text{м}^3$.

Задачі запропонували Р.В. Мартинюк (1), І.М. Гельфгат (2), Є.П. Соколов (3-5)

1. Подъемник для металлических балок имеет следующую конструкцию: два проводящих параллельных рельса располагаются в наклонной плоскости под углом $\alpha = 10^\circ$ к горизонту в однородном магнитном поле. На рельсы подано постоянное напряжение. Балка кладется на рельсы и начинает скользить вверх с коэффициентом трения $\mu = 0.1$. Какое направление для магнитного поля следует выбрать, чтобы минимизировать затраты электроэнергии? Какой КПД имеет такой подъемник? Потери энергии в электрической цепи не учитывайте.
2. В цилиндрическом сосуде радиусом $R=10$ см находится вязкая жидкость. Сверху на жидкость поместили поршень из тяжелого металла, плотно прилегающий к стенкам. Посередине в поршне высверлено тонкое вертикальное отверстие радиуса $r_1=0.5$ мм. Поршень понемногу опускается, а из отверстия бьет фонтанчик высотой $h_1=5$ см над поршнем (рис.1). Опыт повторяют, уменьшив толщину поршня втрое и увеличив радиус отверстия до $r_2=1.0$ мм. Какова теперь высота фонтанчика h_2 ? Трение между поршнем и стенками сосуда, а также сопротивление воздуха движению капель жидкости не учитывайте. *Справка:* При установившемся движении вязкой жидкости через тонкую трубку объем жидкости, проходящей по трубке за единицу времени, зависит от разности давлений по обе стороны от трубки, радиуса и длины трубки, а также от вязкости жидкости η (например, вязкость воды при комнатной температуре составляет 1 мПа·с). Вязкость характеризует внутреннее трение между слоями жидкости, движущимися один относительно другого.
3. Треугольник, вырезанный из однородного оргстекла, при первом взвешивании подвесили за две вершины (рис.2а), а при втором взвешивании – за три вершины (рис.2б). В первом случае левый динамометр показал силу 9 Н, а правый – 12 Н. Чему равны показания каждого из трех динамометров при втором взвешивании?
4. Исследуя реакцию, в которой два вещества А и В превращались в вещество С, ученые установили следующие три факта: (I) при смешивании 1 кг вещества А и 3 кг вещества В в результате реакции получается 4 кг вещества С при температуре 120°C ; (II) при смешивании 2 кг вещества А и 7 кг вещества В образуется смесь веществ В и С при температуре 116°C . (III) при смешивании 3 кг вещества А и 6 кг вещества В получается смесь веществ А и С при температуре 95°C . Во всех опытах начальная температура исходных веществ была равна 20°C . Чему равны удельные теплоемкости веществ А и В, если удельная теплоемкость вещества С равна $300 \text{ Дж}/(^\circ\text{C}\cdot\text{кг})$?
5. Ледяной шар массой 2.7 кг (радиус такого ледяного шара равен 9 см) привязывают нитью длиной 20 см ко дну широкого и глубокого сосуда (глибина превышает размеры шара вместе с нитью). С противоположной стороны от точки закрепления нити к шару прикреплена тяжелая дробинка (рис. 3). Сосуд полностью заполняют водой. Найти расстояние между центром шара и дном сосуда. Рассмотреть два случая: (а) масса дробинки равна 140г; (б) масса дробинки равна 200 г. При расчетах принять дробинку за материальную точку, плотность воды равна $1000 \text{ кг}/\text{м}^3$, плотность льда $900 \text{ кг}/\text{м}^3$.

Задачи предложили Р.В. Мартинюк (1), И.М. Гельфгат (2), Е.П. Соколов (3-5)

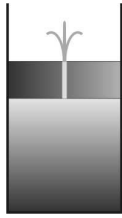


Рис.1

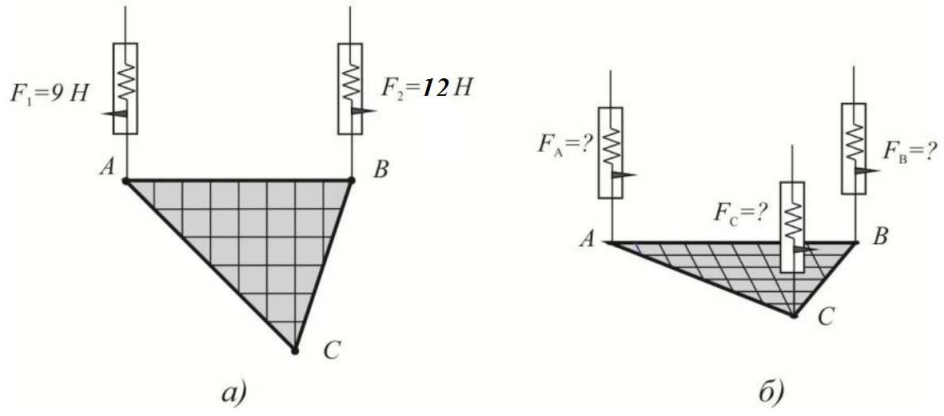


Рис. 2

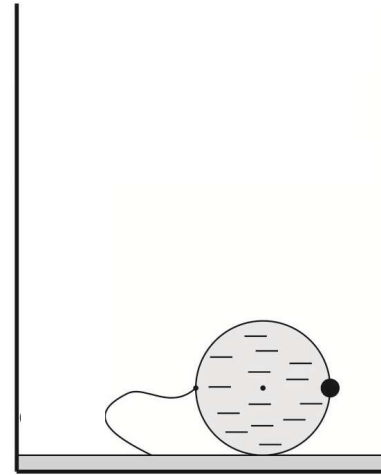


Рис. 3