

1. На рис. 1 зображено картинку, яку водій бачить у бічному сферичному дзеркалі автомобіля заднього огляду. Використовуючи рисунок, визначте радіус кривини дзеркала. Висота автобуса — 4 м, відстань від нього до дзеркала — 60 м, відстань від водія до дзеркала — 80 см. Вважайте, що водій знаходиться на головній оптичній осі дзеркала.

2. До джерела синусоїдальної напруги ефективної величини  $U_0=4.0$  В та частоти  $f=50$  Гц увімкнено схему (рис.2). Обидва резистора мають опір  $R=300$  Ом, вольт-амперна характеристика двох інших елементів указана на схемі, причому  $\alpha=100$  В/А<sup>2</sup>,  $\beta=240$  В/А<sup>1/2</sup>. Оцініть середню теплову потужність схеми. У якому з чотирьох елементів виділяється найбільша кількість теплоти? Діод вважайте ідеальним.

3. В коливальному контурі  $L, C_0, R$  (рис.3) ємність  $C_0$  періодично змінюється з часом. В моменти часу, коли напруга на ємності дорівнює нулю, вона стрибком зростає від значення  $C_0-\Delta C$  до  $C_0+\Delta C$ , а в моменти часу, коли напруга на ємності максимальна за абсолютною величиною, вона стрибком зменшується від  $C_0+\Delta C$  до  $C_0-\Delta C$ . Вважати, що  $m=\Delta C/C_0 \ll 1$  та  $R \ll (L/C_0)^{1/2}$ .

**Завдання 1.** Знайдіть умову зростання амплітуди коливань в контурі.

**Завдання 2.** Нехай ця умова не виконана, а в контур додатково увімкнено джерело гармонічної напруги для підтримання незатухаючих коливань, причому його частота збігається з частотою власних коливань контуру. Визначити відносну зміну величини опору  $R$ , яке було б еквівалентним за впливом на струм в контурі згаданий вище зміни ємності і як у такому випадку зміна ємності впливатиме на амплітуду напруги на реактивних елементах контуру?

4. Як спрямоване однорідне магнітне поле з індукцією  $B$  відносно однорідного поля тяжіння (прискорення вільного падіння  $g$ ), якщо частинка масою  $m$  і зарядом  $q$  рухається: 1) прямолінійно зі сталою швидкістю  $\vec{v}$ ; 2) вздовж параболи зі сталим прискоренням  $\vec{a}$ . Чому дорівнює швидкість частинки у першому випадку і найменший радіус кривини траєкторії у другому, якщо  $|\vec{a}| = g/2$ ? Відповідь проілюструйте схематичним зображенням траєкторії і напрямків полів.

5. Згідно сучасній теорії чорні дірки (ЧД) характеризуються трьома фізичними величинами – масою ЧД, її кутовим моментом та її електричним зарядом. В цій задачі будемо розглядати ЧД з нульовими значеннями кутового моменту та заряду. Однією з найбільш важливих характеристик ЧД є площа поверхні горизонту ЧД – уявної сфери, що охоплює ЧД, всередині якої гравітаційна сила настільки велика, що навіть світло не може вилетіти за межі цієї сфери. Згідно принципам класичної фізики ЧД може тільки поглинати енергію. Якщо  $T$ -температура речовини, що оточує ЧД, то одиниця площі  $\Pi$  поверхні горизонту ЧД в одиницю часу поглинає енергію, пропорційну  $T$  і квадрату маси ЧД. Цей закон має вигляд  $(1/\Pi) dE/dt = qk_B T m^2$ , де  $q$  коефіцієнт пропорційності,  $k_B$  – стала Больцмана.

**Завдання 1.** Вважаючи, що коефіцієнт  $q$  залежить тільки від швидкості світла  $c$ , гравітаційної сталої  $G$  та маси Сонця  $M_\odot$ , виразіть  $q$  через  $c, G, M_\odot$ . За законам класичної фізики ЧД існували би вічно, знищуючи все навколо себе. Але врахування квантових ефектів приводить до того, що ЧД може також втрачати енергію за рахунок випромінювання елементарних частинок (випромінювання Хокинга). Внаслідок цього ефекту час життя ЧД може бути скінченним. Оцініть час життя ЧД.

**Завдання 2.** Враховуючи, що площа  $\Pi$  горизонту ЧД залежить тільки від її маси  $m$ , швидкості світла  $c$  і гравітаційної сталої  $G$ , виразіть площу  $\Pi$  через  $m, c, G$ .

**Завдання 3.** На основі термодинамічного означення ентропії  $dS = \delta Q/T$ , було введено поняття ентропії ЧД  $S = \eta\Pi$ , де  $\eta = (k_B c^3)/(hG)$ ,  $h = h/(2\pi)$ ,  $h$  – стала Планка. Енергія, що виділяється з поверхні площі

$\Pi$  чорної дірки в одиницю часу дорівнює  $\sigma(T_H)^4$ , де  $\sigma = (k_B^4)/(c^2 h^3)$ , а  $T_H$  – температура Хокинга, яка залежить від маси ЧД і фізичних констант  $c, G, h, k_B$ . Знайдіть цю залежність, використовуючи закон термодинаміки  $dE = \delta Q + \delta A$  ( $Q$  – теплота, яка виділяється,  $A$  – робота, яку виконує система), та вважаючи, що  $E = mc^2$  – повна енергія ЧД, і ЧД не виконує ніякої роботи  $A$ .

**Завдання 4.** Внаслідок поглинання та випромінювання енергії маса ЧД змінюється. Виведіть рівняння, яке описує цей процес.

**Завдання 5.** Знайдіть час життя чорної дірки, вважаючи що її початкова маса  $m_0$ .

**Примітка:** Якщо ви не розв'язали: завдання 1 – то при розв'язуванні інших завдань вважайте коефіцієнт пропорційності  $q$  відомим; завдання 2 – то вважайте що площа поверхні горизонту ЧД пропорційною квадрату її маси.

Задачі запропонували С.П.Соколов (1), О.І.Шумаєв (2), І.О.Анісімов (3), О.Ю.Орлянський (4), С.Й.Вільчинський (5)

1. На рис. 1 зображена картинка, которую водитель видит в боковом сферическом зеркале автомобиля. Используя рисунок, определите радиус кривизны зеркала. Высота автобуса — 4 м, расстояние от него до зеркала — 60 м, расстояние от водителя до зеркала — 80 см. Считайте, что водитель находится на главной оптической оси зеркала.

2. К источнику синусоидального напряжения эффективной величины  $U_0=4.0$  В и частоты  $f=50$  Гц подключена схема (рис.2). Оба резистора имеют сопротивление  $R=300$  Ом, вольт-амперная характеристика двух других элементов указана на схеме, причем  $\alpha=100$  В/А<sup>2</sup>,  $\beta=240$  В/А<sup>1/2</sup>. Оцените среднюю тепловую мощность схемы. В каком из четырех элементов выделяется наибольшее количество теплоты? Дiod считайте идеальным.

3. В колебательном контуре  $L, C_0, R$  (рис.3) ёмкость  $C_0$  периодически изменяется со временем. В моменты времени, когда напряжение на ёмкости равняется нулю, она скачком возрастает от значения  $C_0-\Delta C$  до  $C_0+\Delta C$ , а в моменты времени, когда напряжение на ёмкости максимально по абсолютной величине, она скачком уменьшается от  $C_0+\Delta C$  до  $C_0-\Delta C$ . Считать, что  $m=\Delta C/C_0 \ll 1$  и  $R \ll (L/C_0)^{1/2}$ .

**Задание 1.** Определите условие возрастания амплитуды колебаний в контуре.

**Задание 2.** Пусть это условие не выполняется, а в контур дополнительно включен генератор гармонических колебаний для поддержания незатухающих колебаний, причём его частота совпадает с частотой собственных колебаний контура. Определите относительное изменение величины сопротивления  $R$ , которое было бы эквивалентным по влиянию на ток в контуре упомянутому выше изменению ёмкости и как в таком случае изменение ёмкости повлияет на амплитуду напряжения на реактивных элементах контура?

4. Как направлено однородное магнитное поле с индукцией  $B$  относительно однородного поля тяготения (ускорение свободного падения  $g$ ), если частица массой  $m$  и зарядом  $q$  движется: 1) прямолинейно с постоянной скоростью  $\vec{v}$ ; 2) вдоль параболы с постоянным ускорением  $\vec{a}$ . Чему равна скорость частицы в первом случае и наименьший радиус кривизны траектории во втором, если  $|\vec{a}| = g/2$ ? Ответ проиллюстрируйте схематическим изображением траектории и направлений полей.

5. Согласно современной теории черные дыры (ЧД) характеризуются тремя физическими величинами – массой ЧД, ее угловым моментом и ее электрическим зарядом. В этой задаче будем рассматривать ЧД с нулевыми значениями углового момента и заряда. Одной из наиболее важных характеристик ЧД является площадь поверхности горизонта ЧД – мыслимой сферы, охватывающей ЧД, внутри которой гравитационные силы настолько велики, что даже свет не может вылететь за пределы этой сферы. Согласно принципам классической физики ЧД может только поглощать энергию. Если  $T$ - температура вещества, окружающего ЧД, то единица площади  $\Pi$  поверхности горизонта ЧД в единицу времени поглощает энергию, пропорциональную  $T$  и квадрату массы ЧД  $(1/\Pi) dE/dt = qk_B T m^2$ , где  $q$  – коэффициент пропорциональности  $k_B$  – постоянная Больцмана

**Задание 1.** Считая, что коэффициент  $q$  зависит только от скорости света  $c$ , гравитационной постоянной  $G$  и массы Солнца  $M_\odot$ , выразите  $q$  через  $c, G, M_\odot$ . По законам классической физики ЧД существовали бы вечно, уничтожая все вокруг себя. Но учет квантовых эффектов приводит к тому, что ЧД может также терять энергию за счет излучения элементарных частиц (излучение Хокинга). Вследствие этого эффекта время жизни ЧД может быть конечным. Оценить время жизни ЧД.

**Задание 2.** Учитывая, что площадь  $\Pi$  горизонта ЧД зависит только от ее массы  $m$ , скорости света  $c$  гравитационной постоянной  $G$ , выразите площадь  $\Pi$  через  $m, c, G$ .

**Задание 3.** На основе термодинамического определения энтропии  $dS = \delta Q/T$ , было введено понятие энтропии ЧД  $S = \eta\Pi$ , где  $\eta = (k_B c^3)/(hG)$ ,  $h = h/(2\pi)$ ,  $h$  – постоянная Планка.

Энергия, которая выделяется с поверхности площади  $\Pi$  черной дыры за единицу времени равна  $\sigma(T_H)^4$ , где  $\sigma = (k_B^4)/(c^2 h^3)$ , а  $T_H$  – температура Хокинга, которая зависит от массы ЧД и физических констант  $c, G, h, k_B$ . Найдите эту зависимость, используя закон термодинамики  $dE = \delta Q + \delta A$  ( $Q$  – выделяемая теплота,  $A$  – выполняемая системой работа), и, полагая, что  $E = mc^2$  – полная энергия ЧД, и ЧД не выполняет никакой работы  $A$ .

**Задание 4.** Вследствие поглощения и излучения энергии масса ЧД изменяется. Выведите уравнение, описывающее этот процесс.

**Задание 5.** Найдите время жизни ЧД, полагая, что ее начальная масса  $m_0$ .

**Примечание:** Если вы не решили: задание 1 – то при решении других заданий считайте коэффициент пропорциональности  $q$  известным; задание 2 – то считайте, что площадь поверхности горизонта ЧД пропорциональна квадрату ее массы.

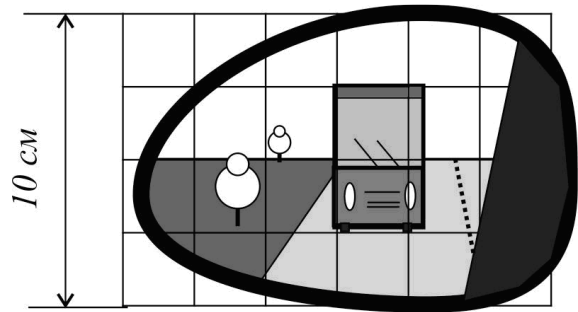


Рис. 1

$U_0, \omega$

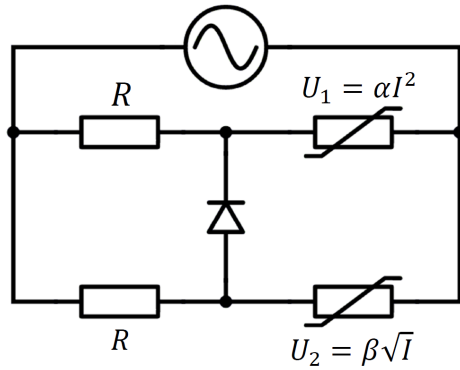


Рис. 2

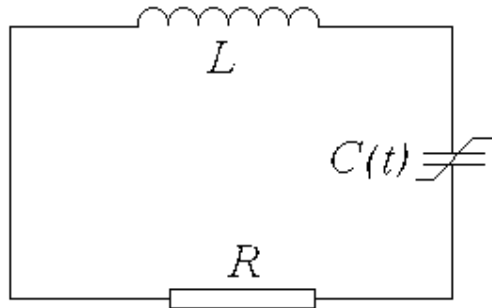


Рис. 3